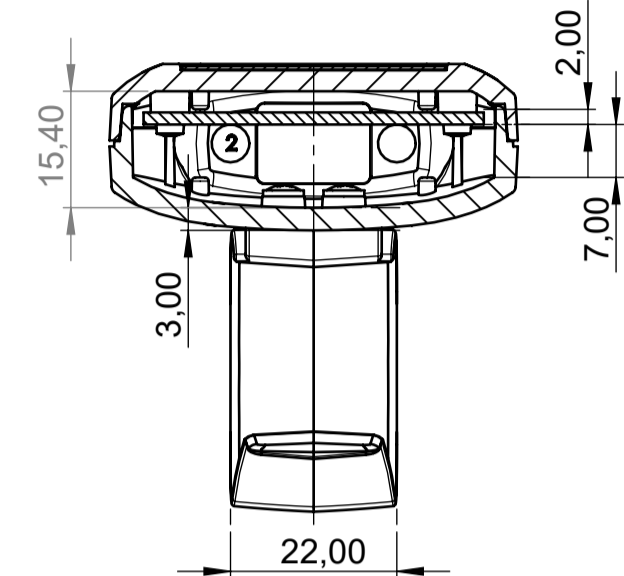
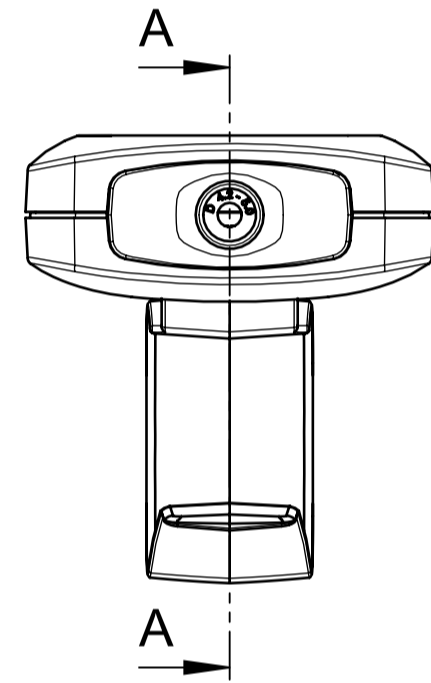


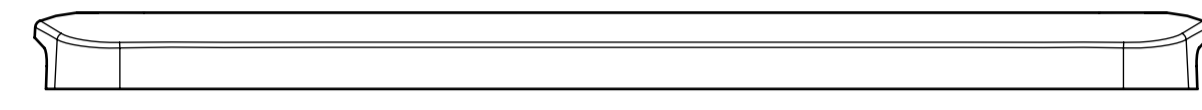
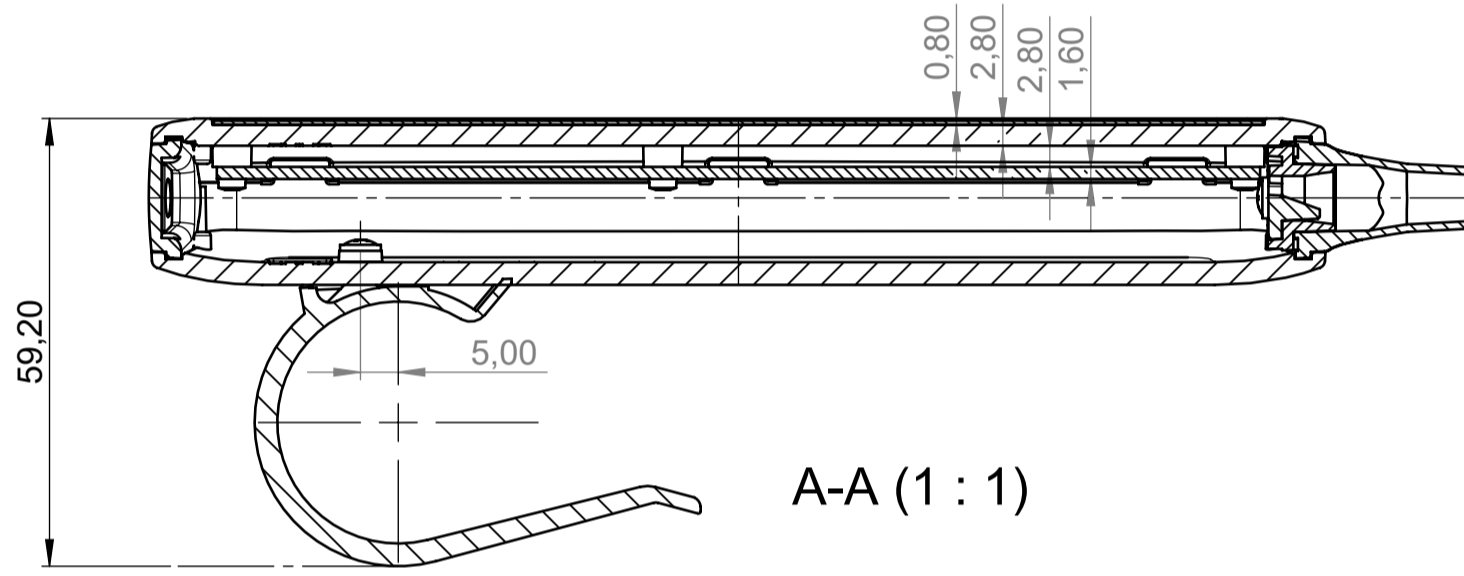
outline of foil (fits only with standard materials. Special materials have different shrinkage).



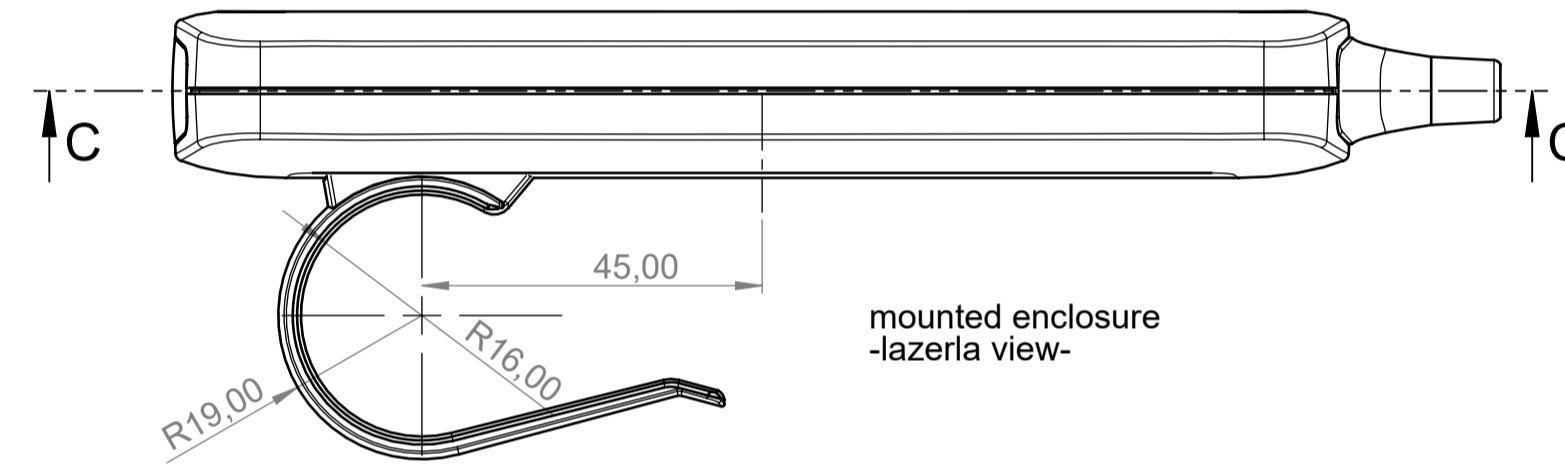
B-B (1 : 1)



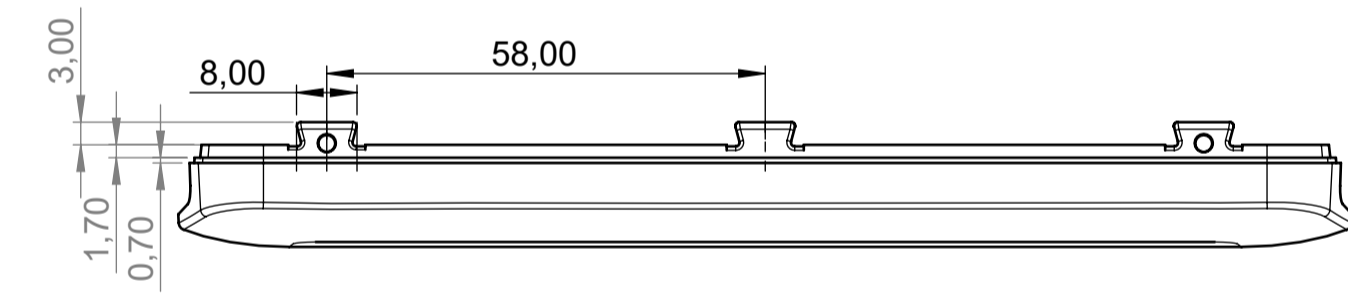
A-A (1 : 1)



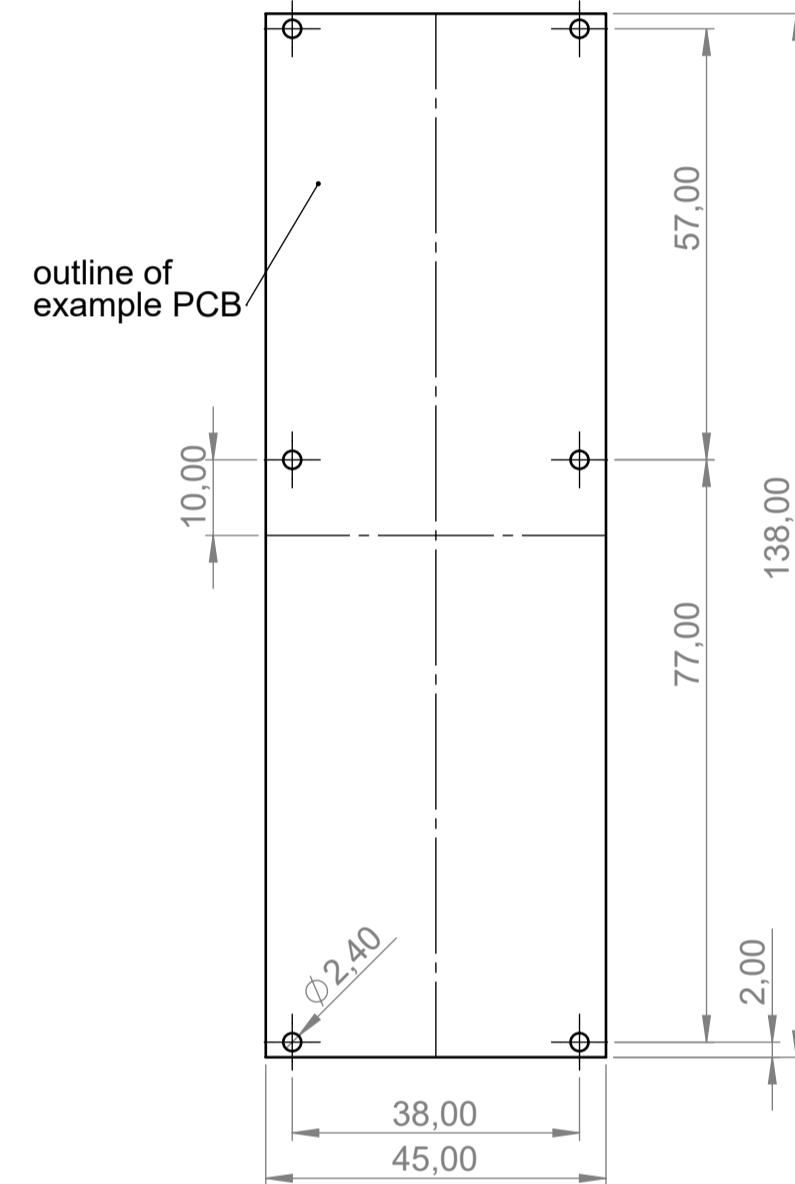
flattened shell  
-lateral view-



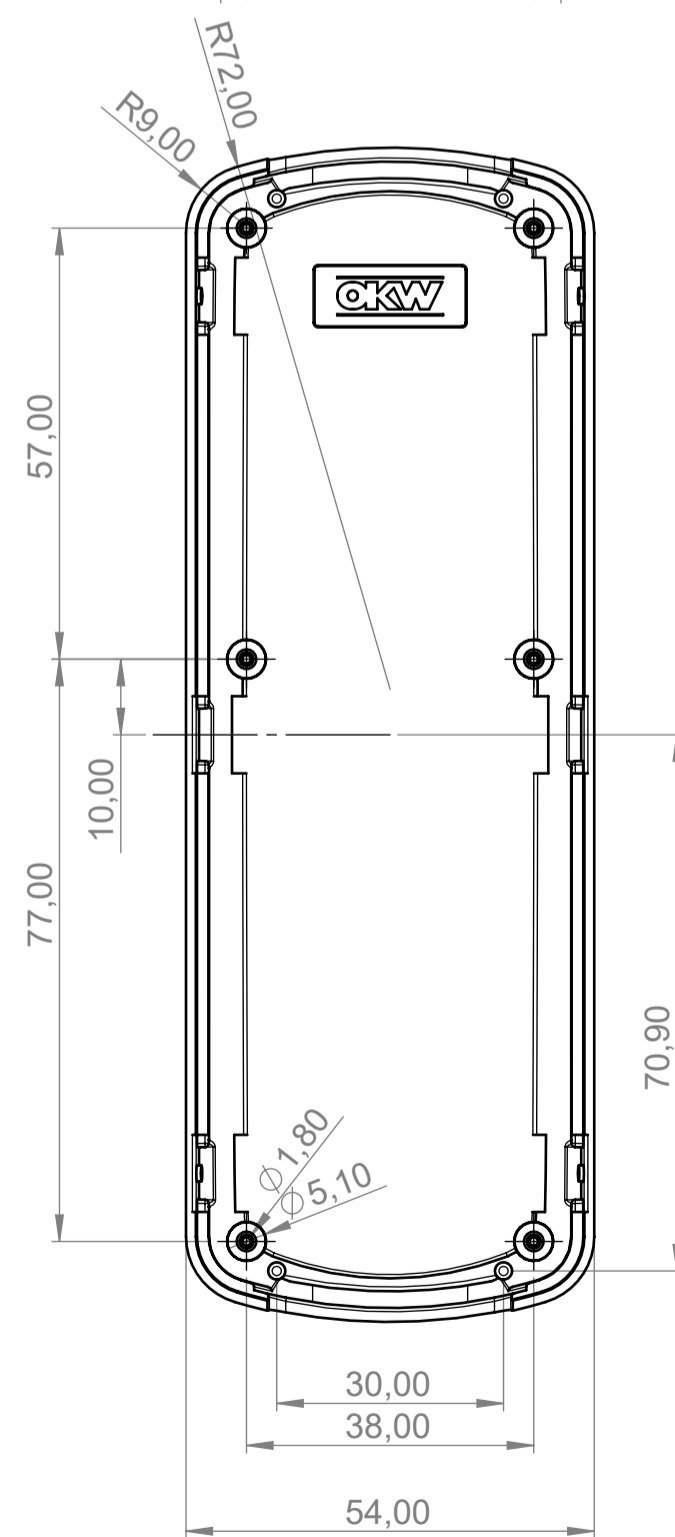
mounted enclosure  
-lateral view-



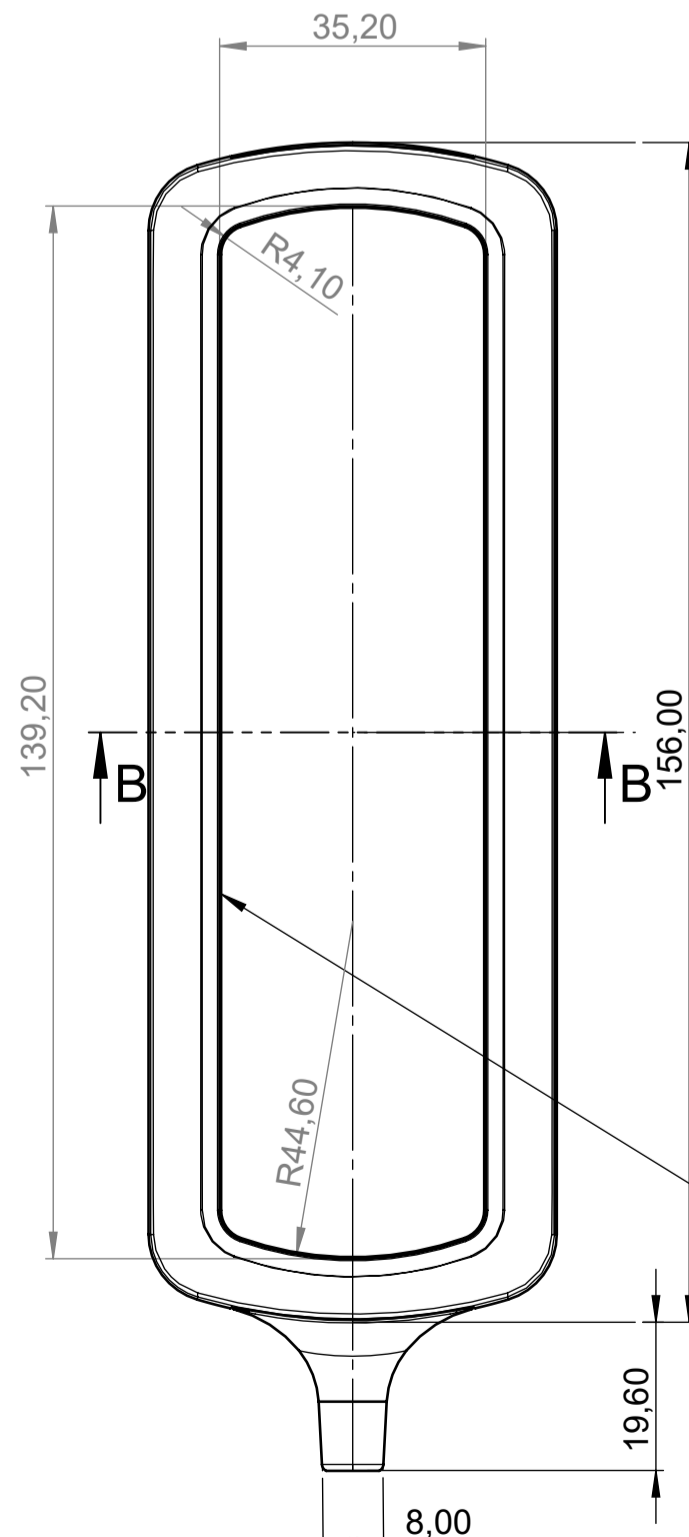
convex shell  
-lateral view-



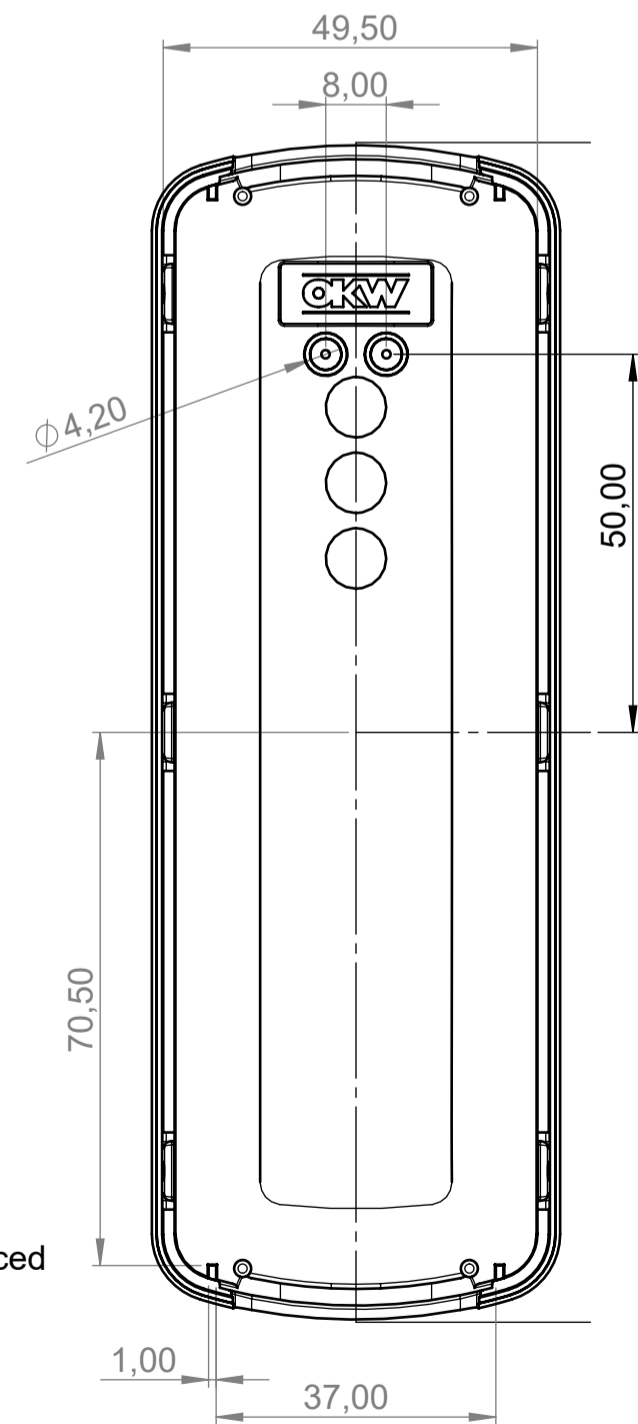
outline of example PCB



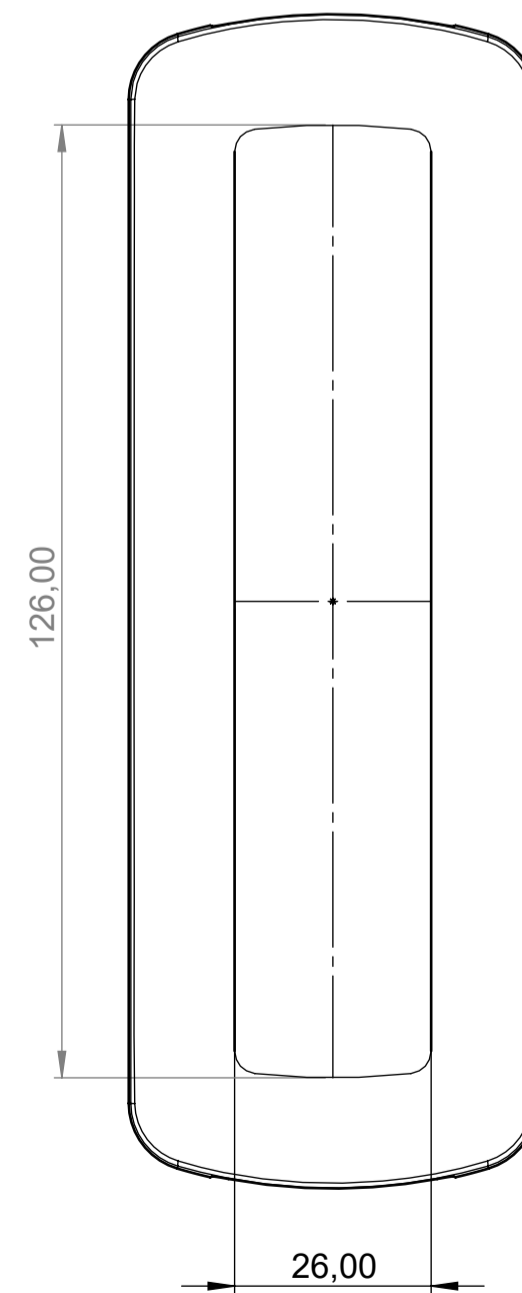
flattened shell  
-inside view-



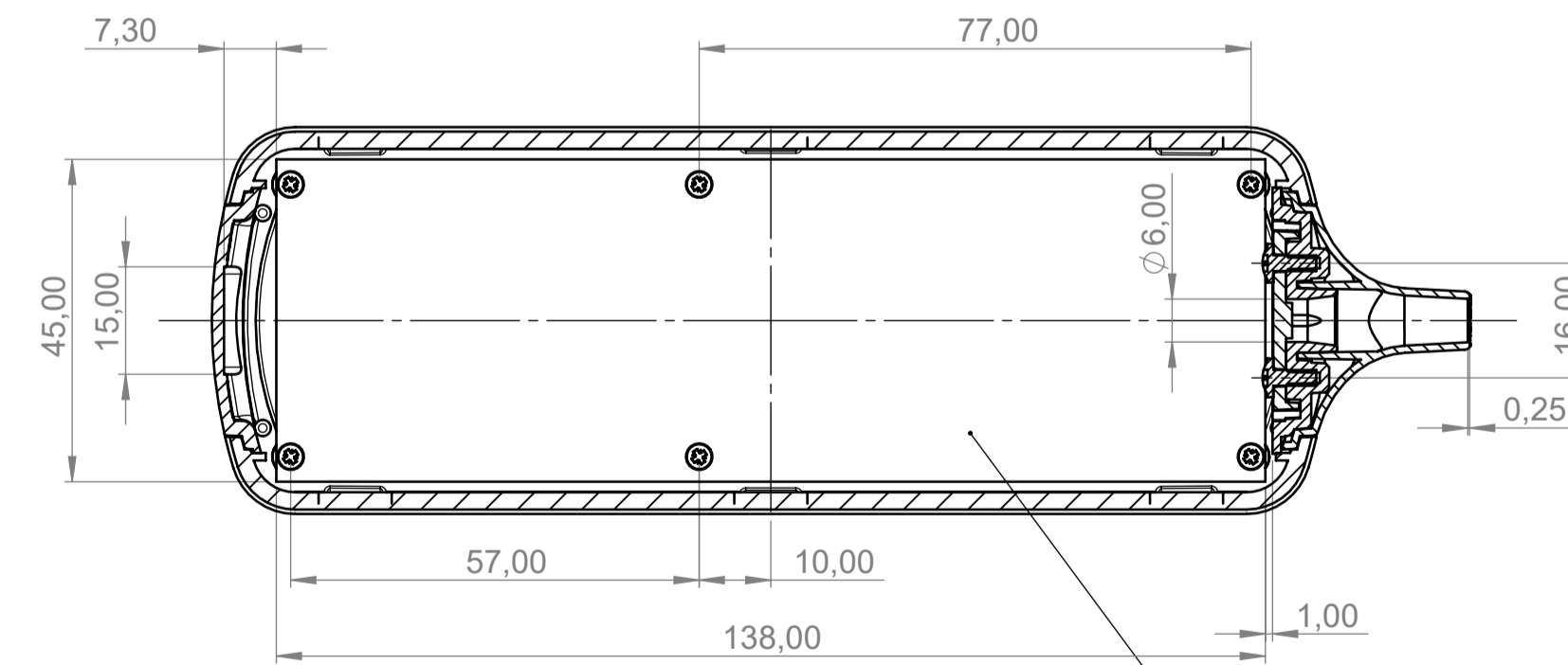
flattened shell  
-outside view-



convex shell  
-inside view-



convex shell  
-outside view-



C-C (1 : 1)

flattened shell  
with mounted  
example PCB  
-inside view-

Bitte die Maße an aktuellen Teilen abnehmen. Diese unterliegen material- und produktionsspezifischen Fertigungstoleranzen.  
Please take the dimensions from current parts. These are subject to material- and manufacturing-specific tolerances.

Informationskopie wird nicht aktualisiert. Copy for Information will not be updated.  
Technische Änderungen vorbehalten. Interner oder Druckfehler begründen keinen Anspruch auf Schadenersatz. Wichtige Einbaumaße bitte direkt mit dem aktuellen Produkt ablesen. Subject to technical modification without prior notice. Typographical and other errors do not justify any claim for damages. All dimensions should be verified using an actual moulded part. Sous réserve de modifications techniques. Toute erreur ou faute d'impression ne justifie aucune demande d'indemnisation. Veuillez prêter les clients de vérifier les dimensions des composants avec les boîtiers avant le montage.

Erst. am: 14.09.2015  
Erst. von: J. Both  
Freig. am: 05.10.2015  
Freig. von: J. Both  
Revision: 01

Toleranzen:  
SERIENFREIGABE  
Volumen:  
KUNDE  
Zeichnungsart:  
KUNDE

This document contains proprietary information of OKW Gehäusesysteme GmbH and is rendered subject to the conditions that the information be retained in confidence and not be reproduced or copied and not be used or incorporated in any product.  
CONNECT 156 mm  
Assembly  
B283410x  
M 1:1  
Dateiname: 00018033

DIN 6 Teil 2