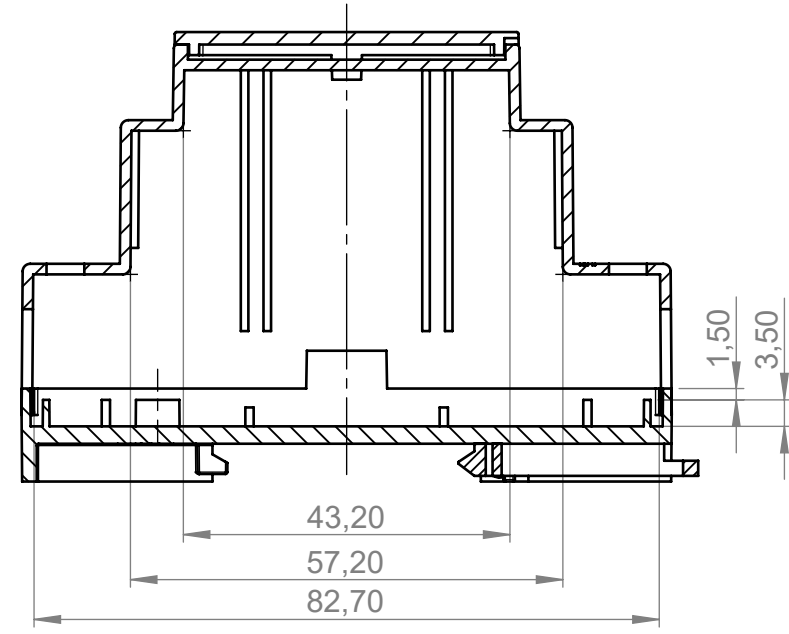
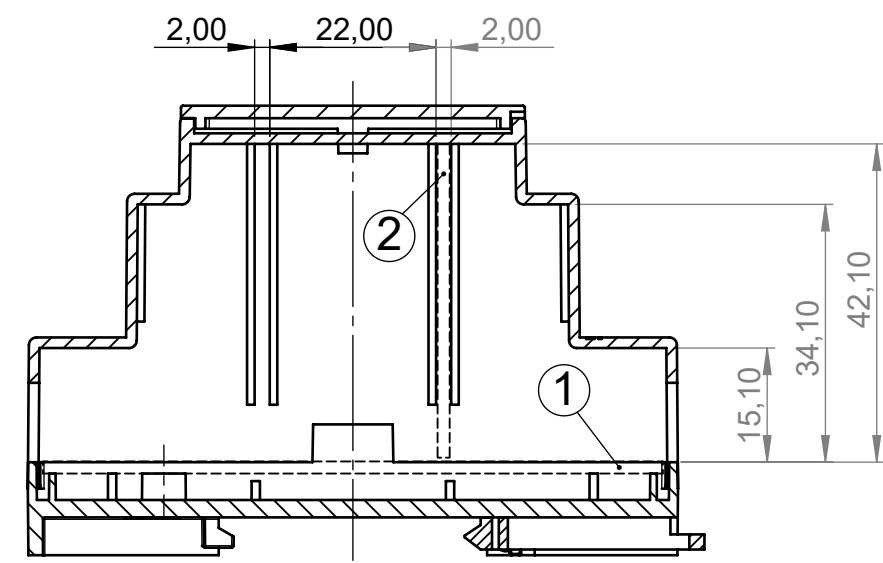


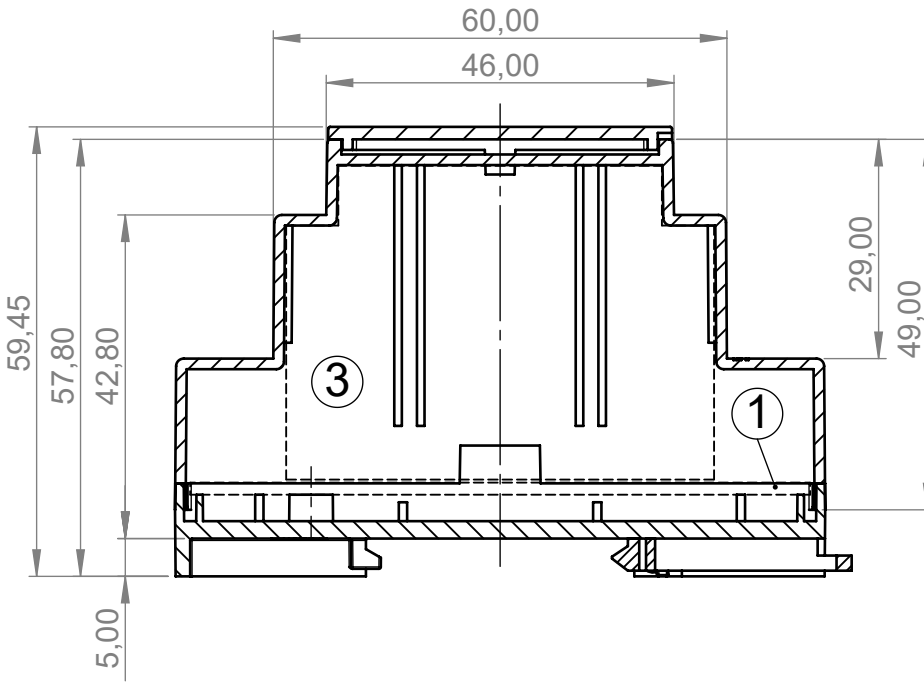
Version I A-A



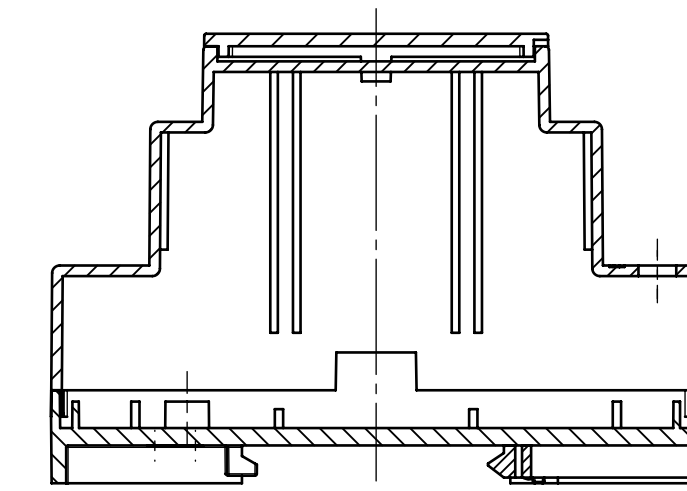
Version II A-A



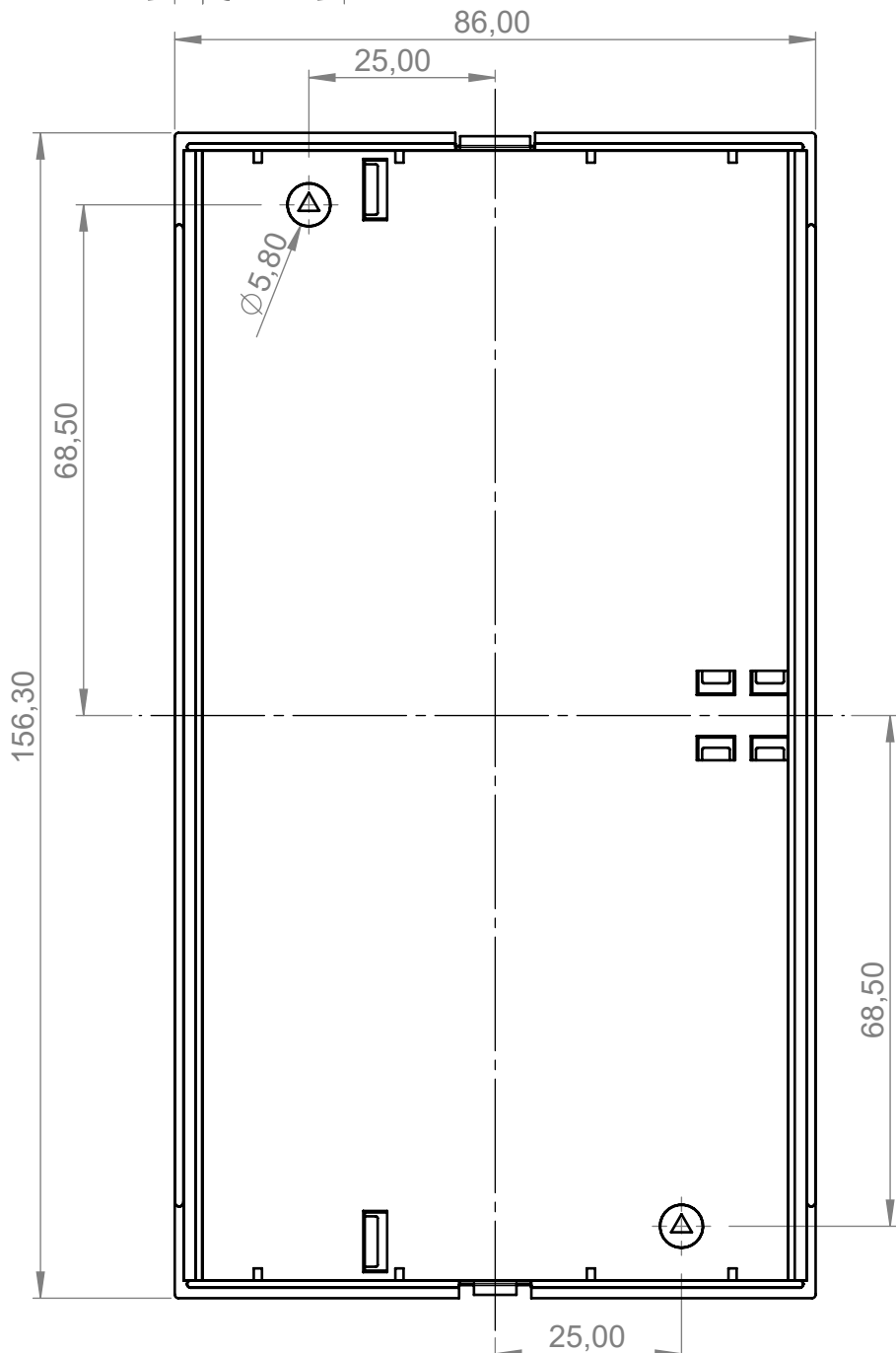
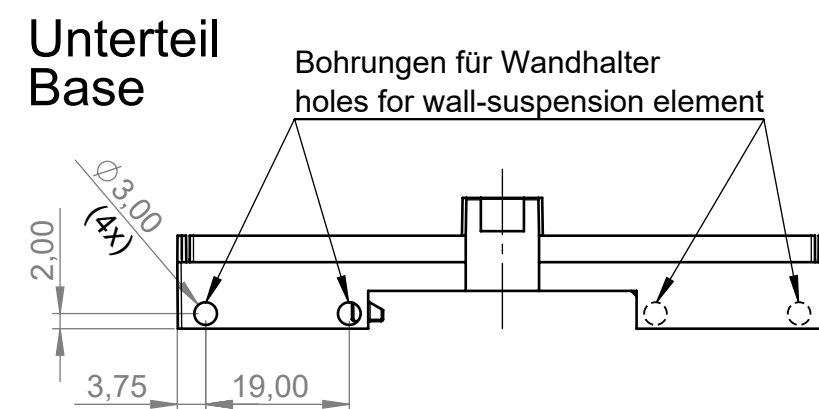
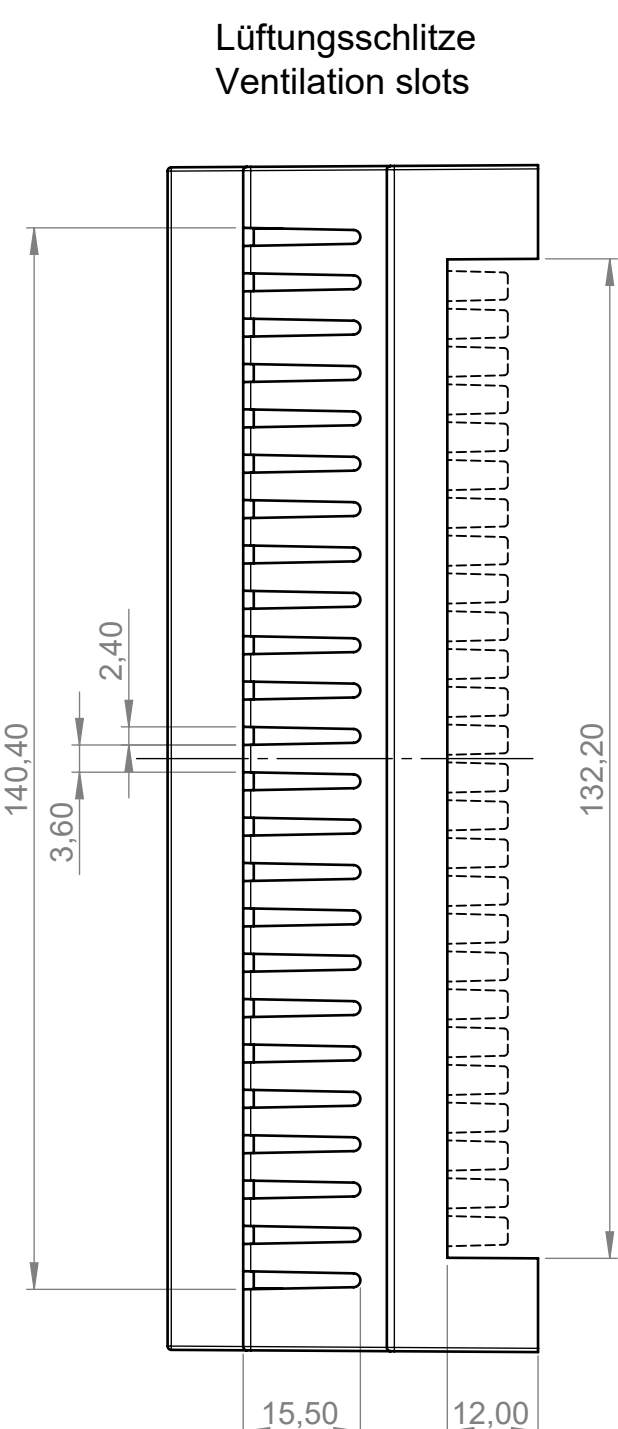
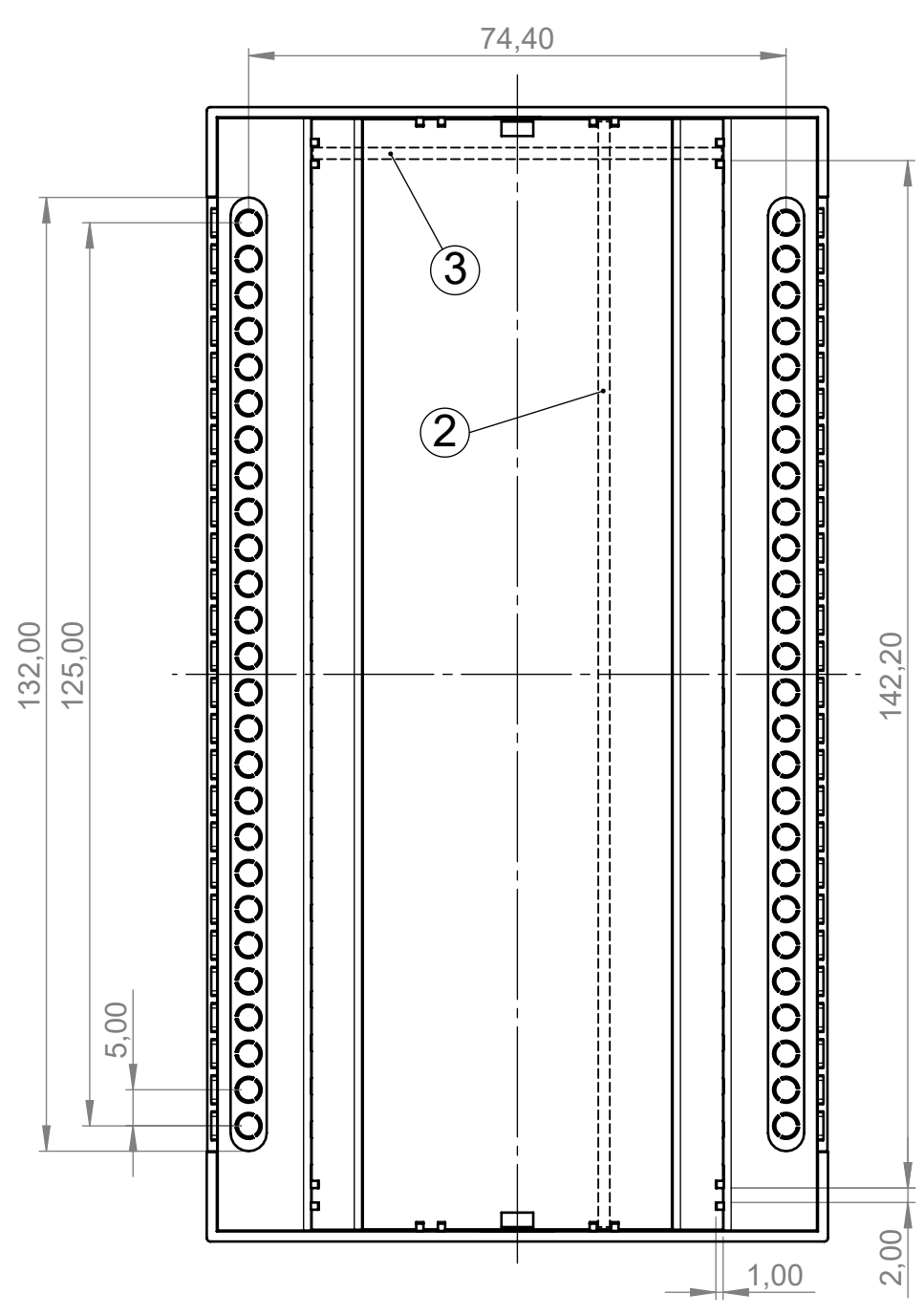
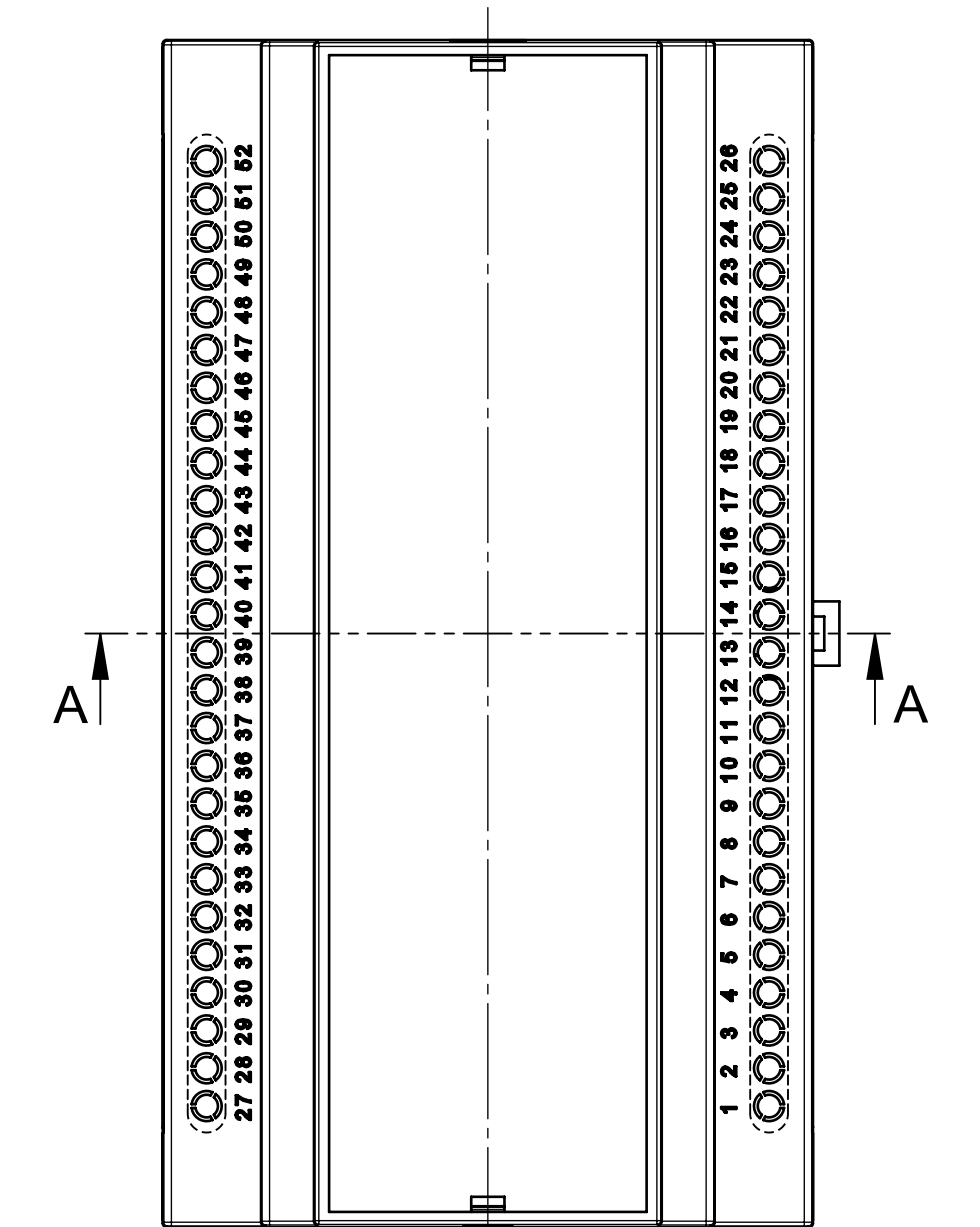
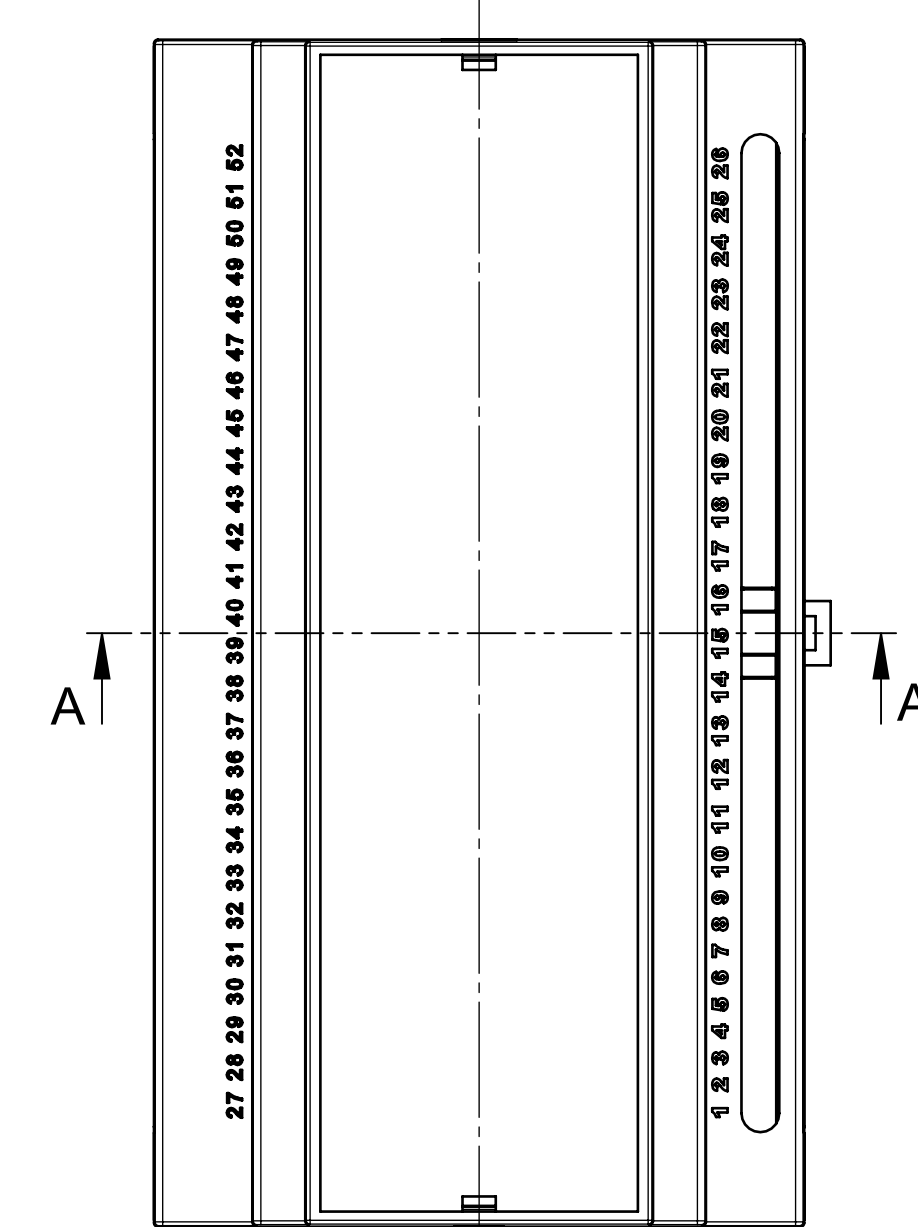
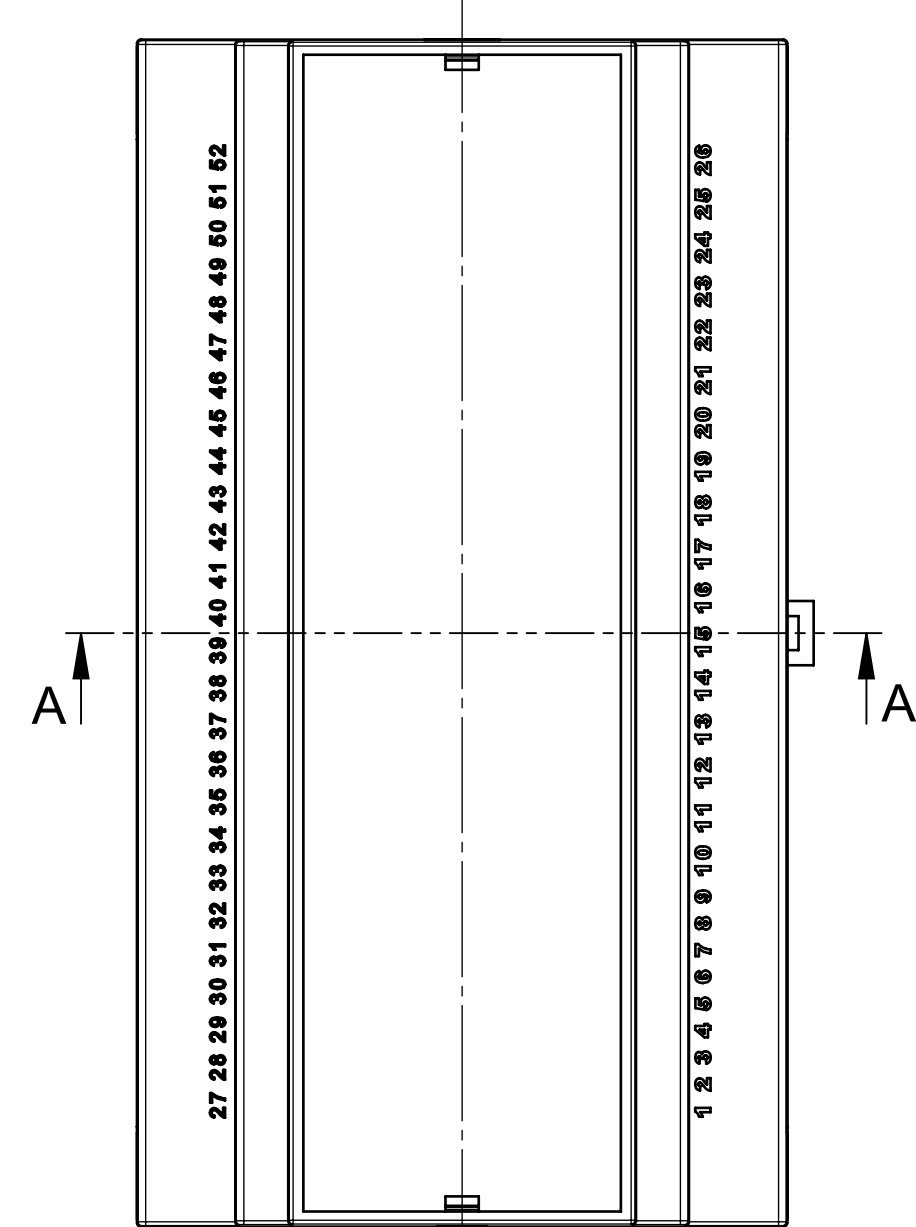
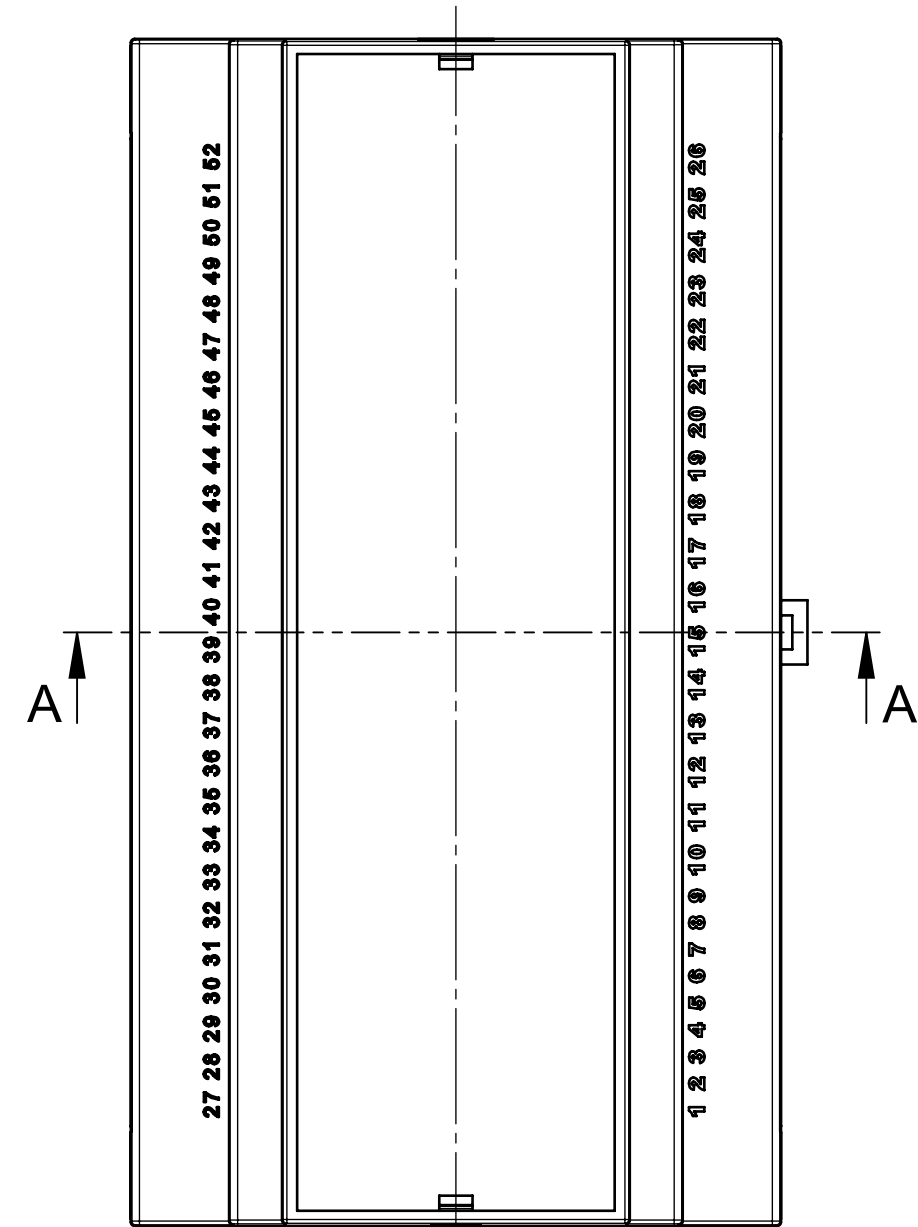
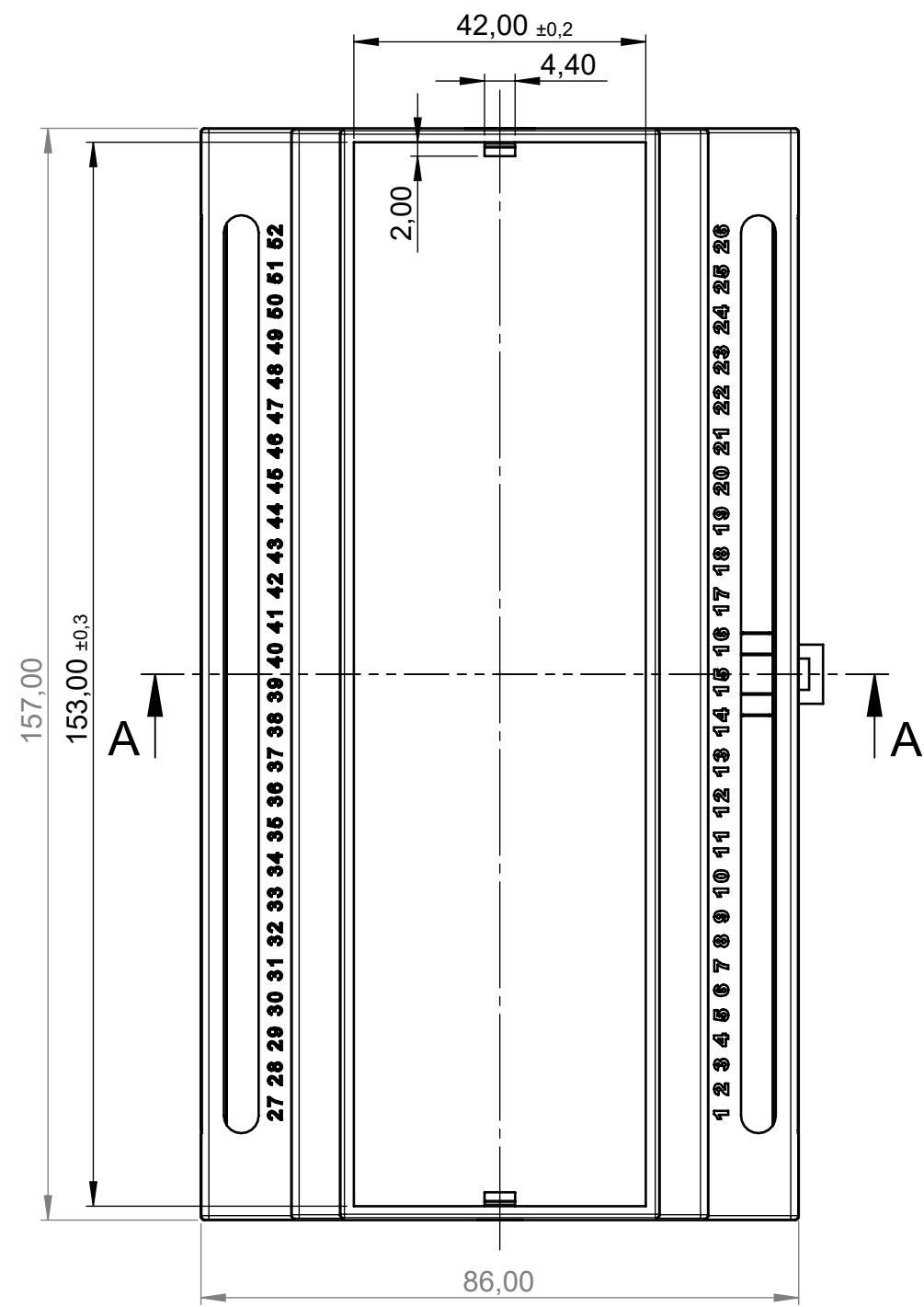
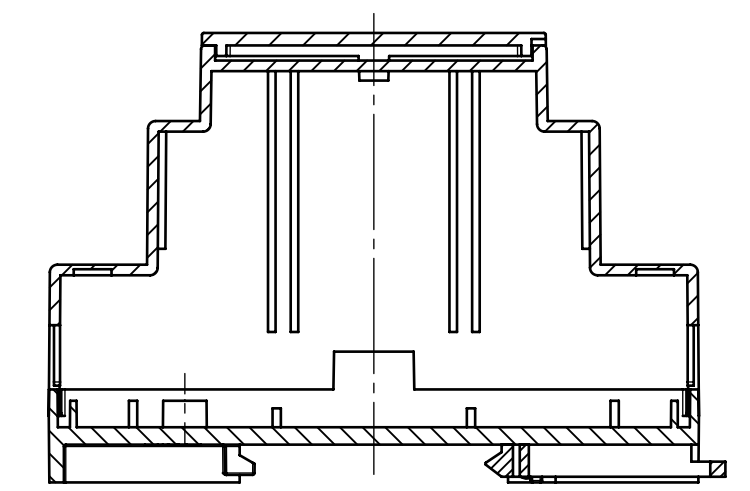
Version III A-A



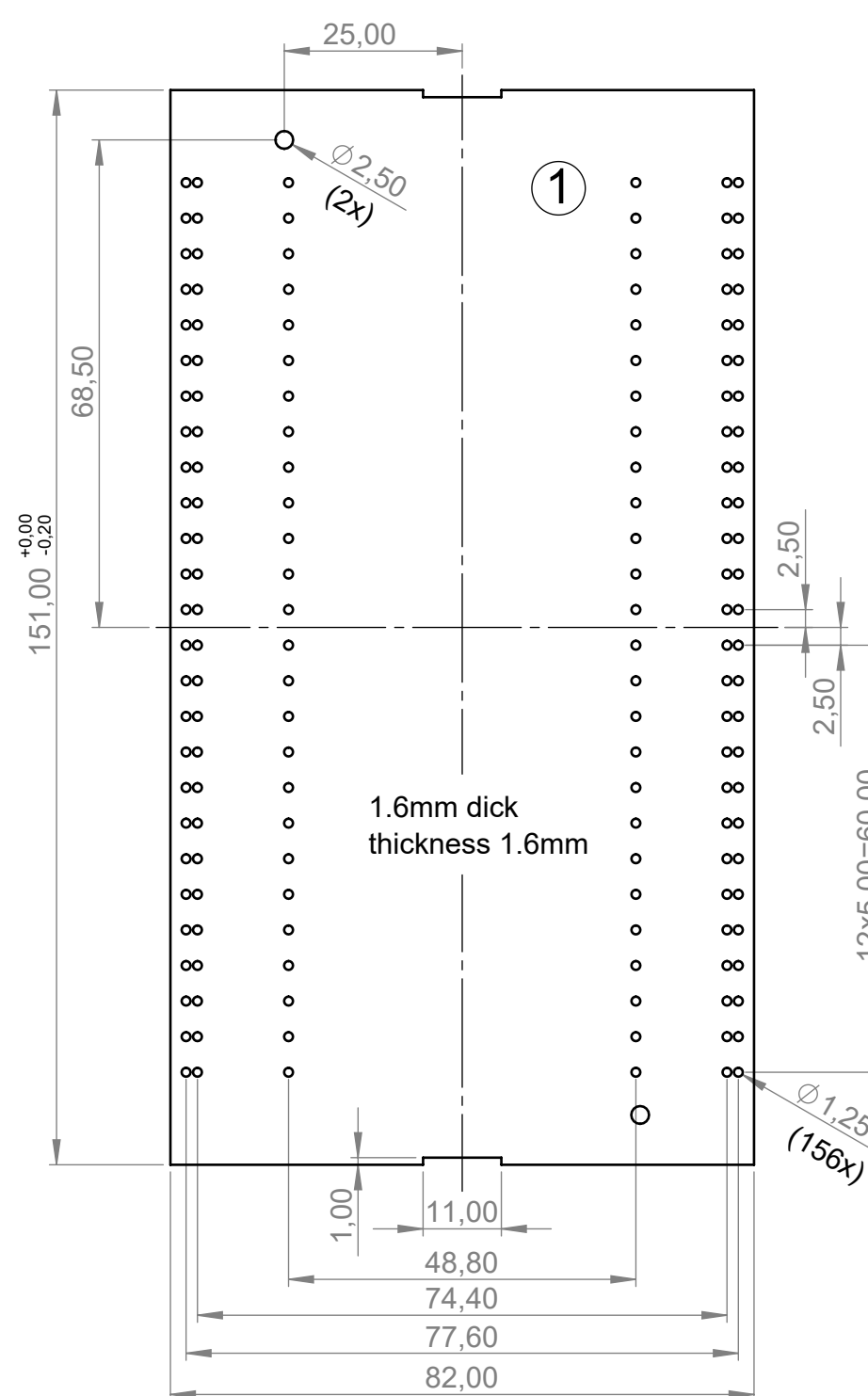
Version IV A-A



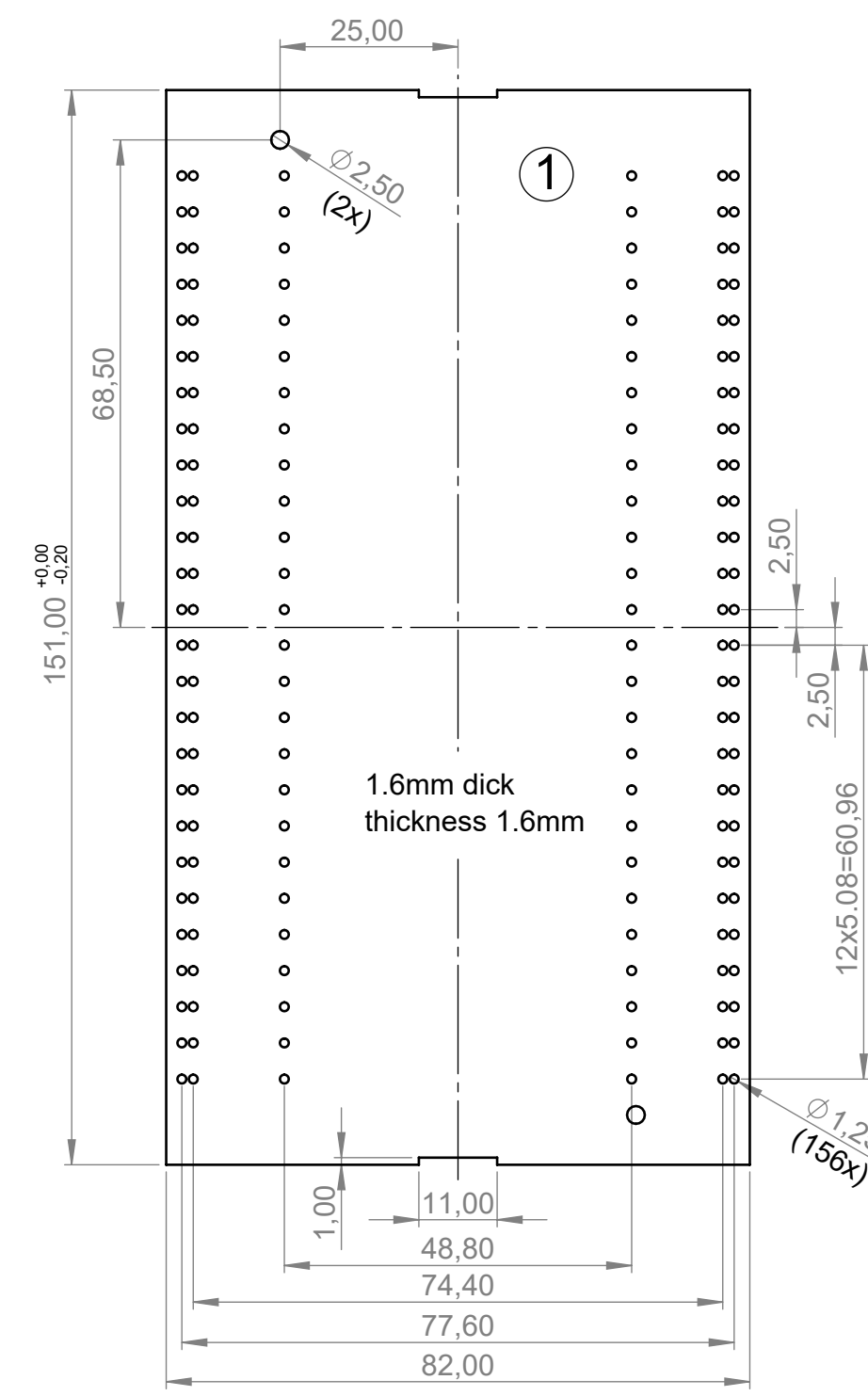
Version V A-A



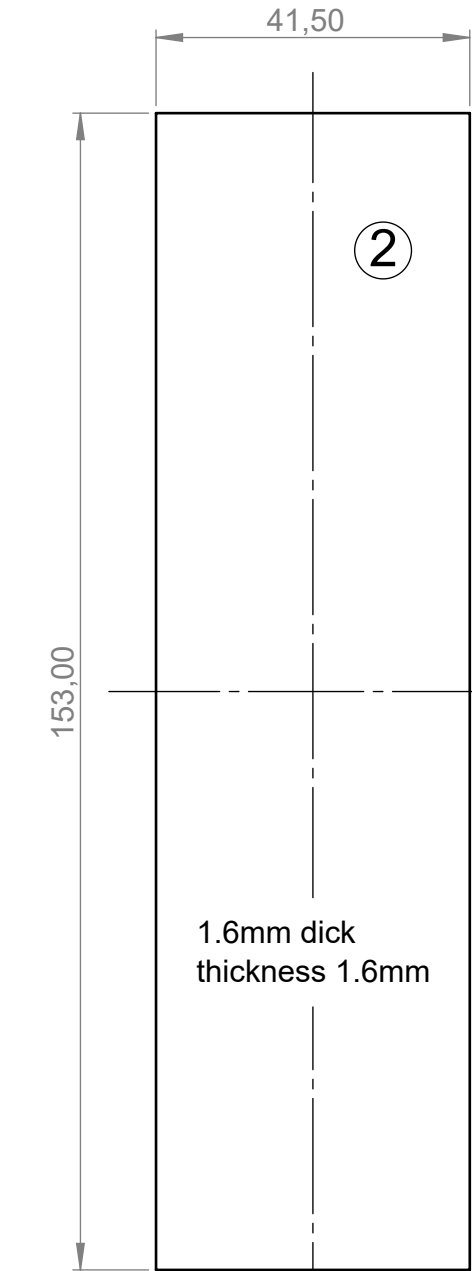
Leiterplatte für das Unterteil PCB for base



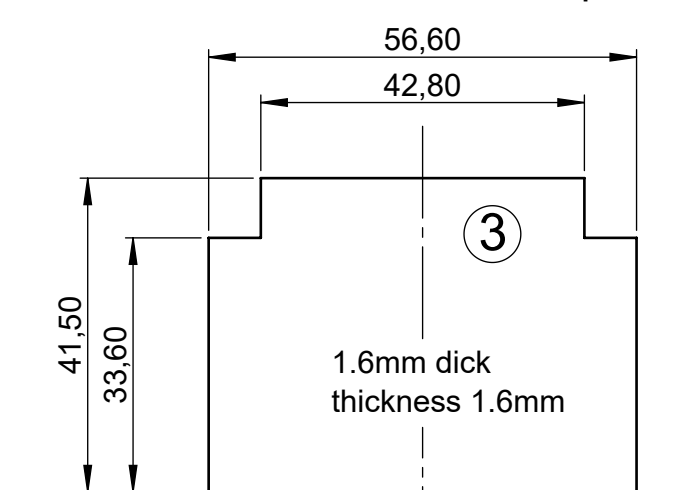
Leiterplatte für das Unterteil PCB for base



Vertikale Leiterplatte für das Oberteil Vertical PCB for top



Vertikale Leiterplatte für das Oberteil Vertikal PCB for top



Bitte die Maße an aktuellen Teilen abnehmen. Diese unterliegen material- und produktionsspezifischen Fertigungstoleranzen.
Please take the dimensions from current parts. These are subject to material and manufacturing-specific tolerances.

Informationskopie wird nicht aktualisiert.
Copy for Information will not be updated

Technische Änderungen vorbehalten. Interne oder Druckfehler begründen keinen Anspruch auf Schadenersatz. Wichtige Einbaumaße sind direkt mit dem aktuellen Produkt ablesbar.
Subject to technical modification without prior notice. Typographical and other errors do not justify any claim for damages. All dimensions should be verified using an actual moulded part.
Sous réserve de modifications techniques. Toute erreur ou faute d'impression ne justifie aucune demande d'indemnisation. Nous prions les clients de vérifier les dimensions des composants avec les boîtiers avant la montage.

Erst. am: 26.03.2008
Erst. von: Hasselb
Freig. am:
Freig. von:
Revision: 05

Toleranzen:
DIN 16901 T130
Volumen:
Zeichnungsart:
KUNDE

Status:
ÄNDERUNG
DIN 6 Teil 2

OKW
GEHÄUSE
SYSTEME

This document contains proprietary information of OKW Gehäusesysteme GmbH and is rendered subject to the conditions that the information be retained in confidence and not be reproduced or copied and not be used or incorporated in any product.
RAILTEC B 9 Module
Version I - V
B650511*
M 1:1
Dateiname: 00010184