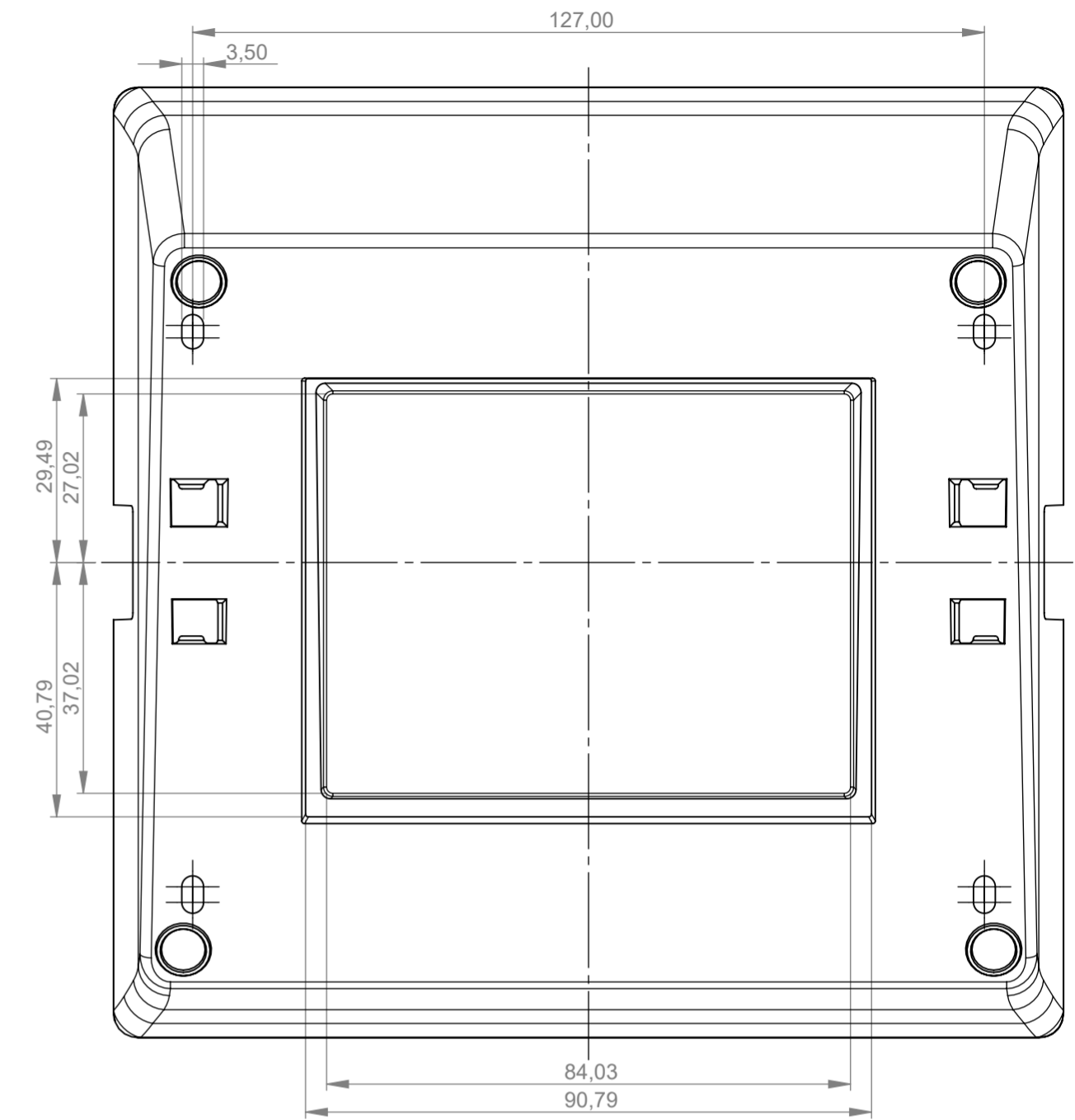
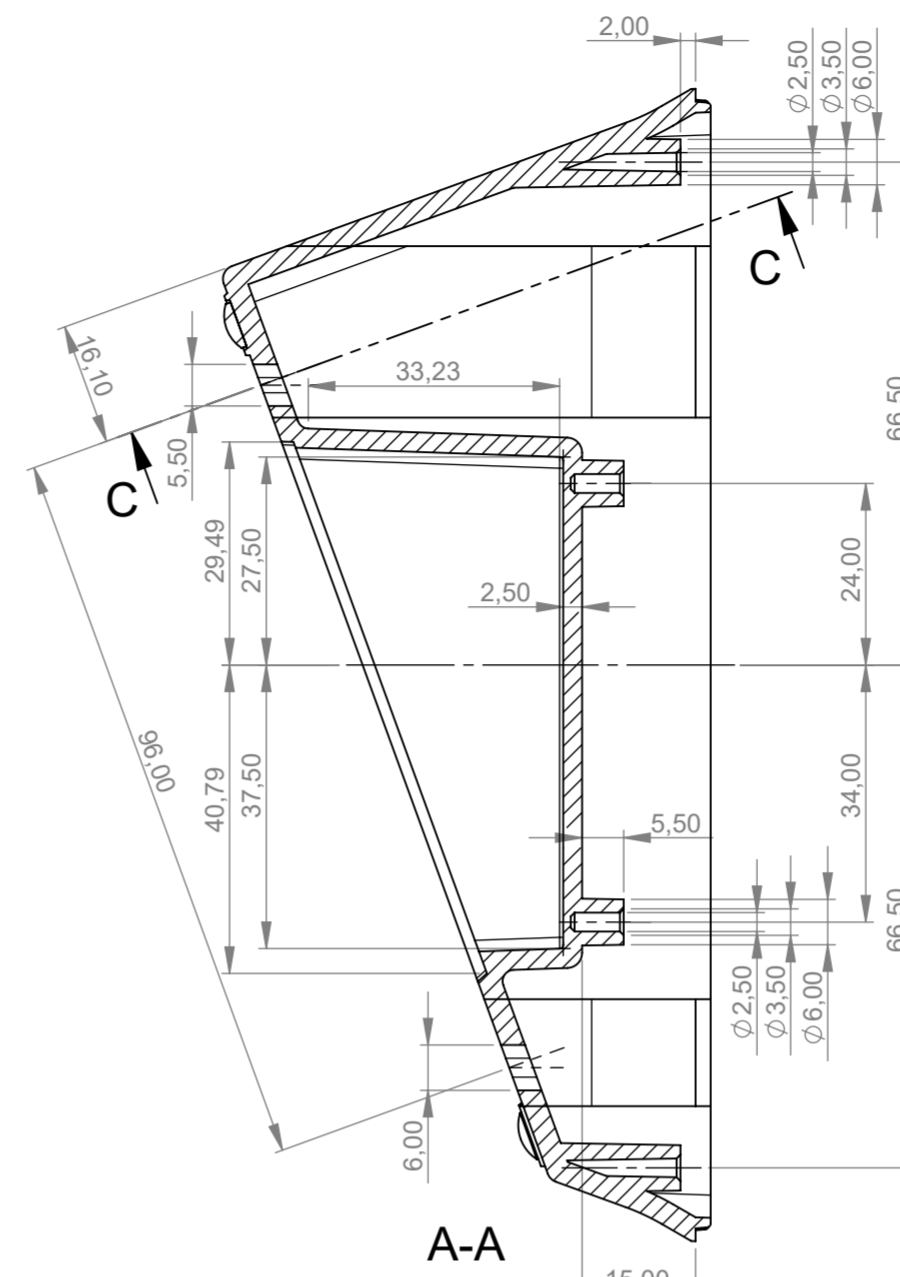
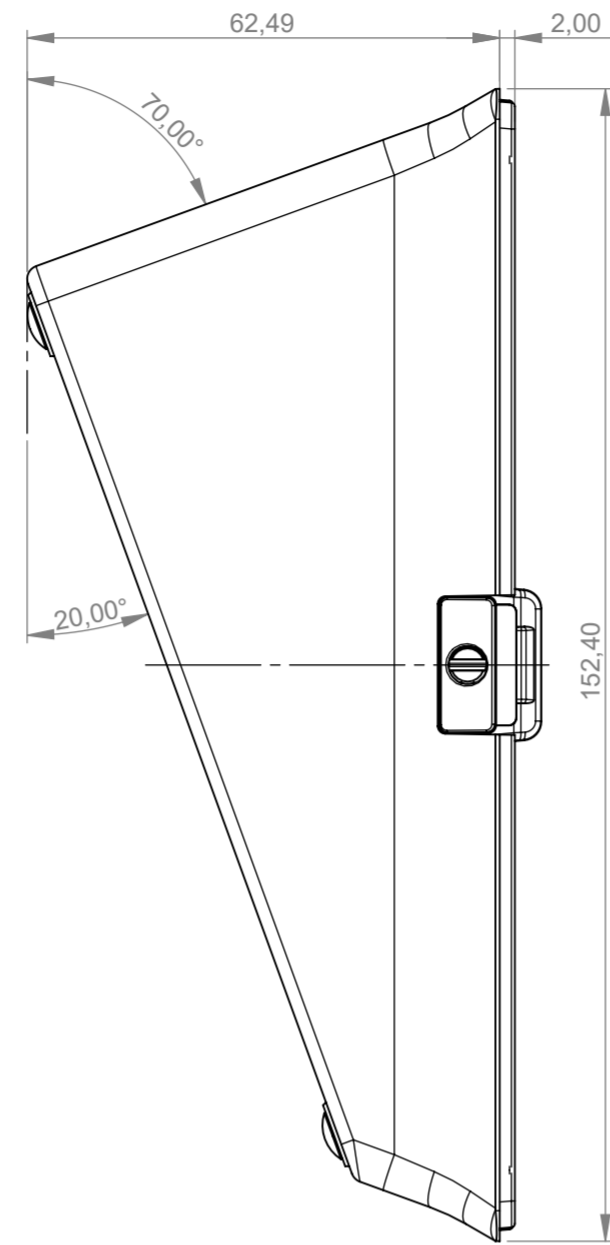
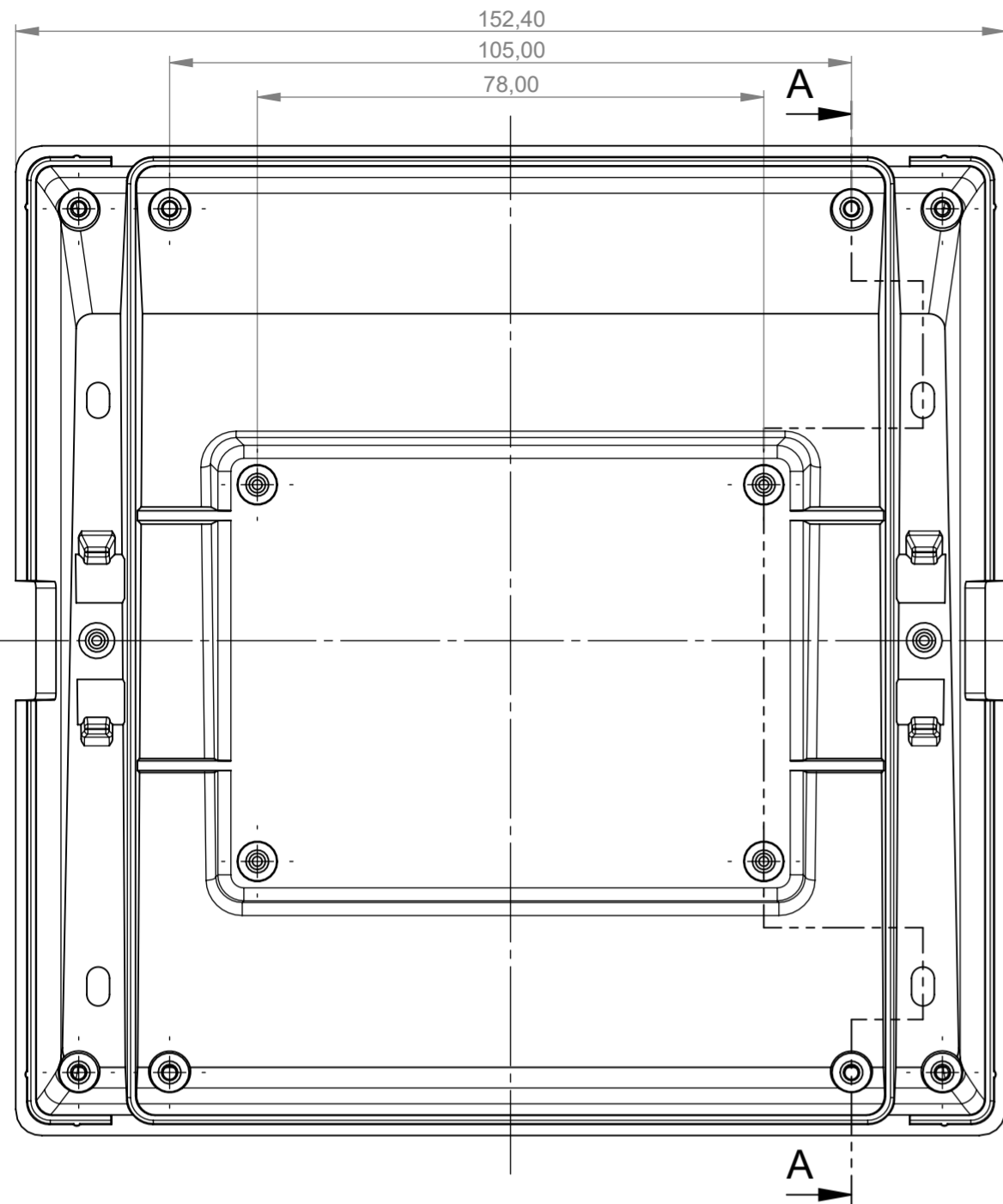
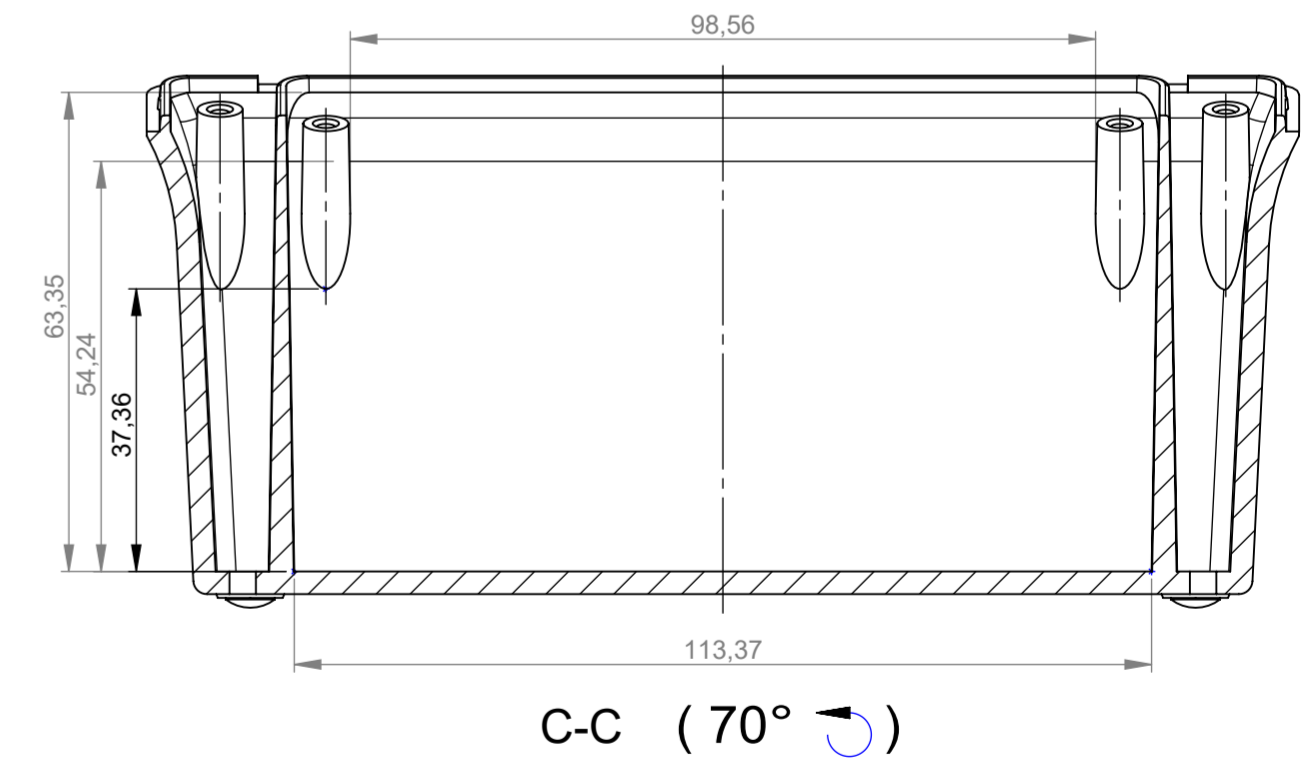
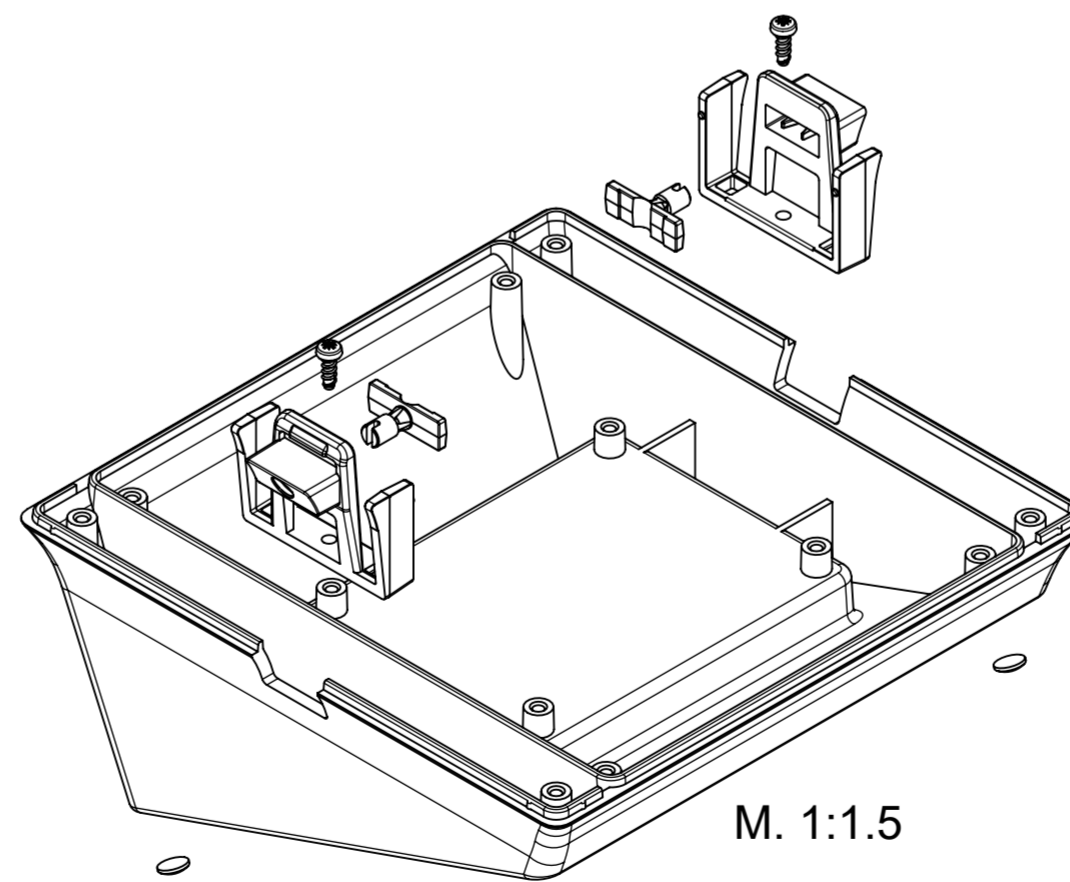
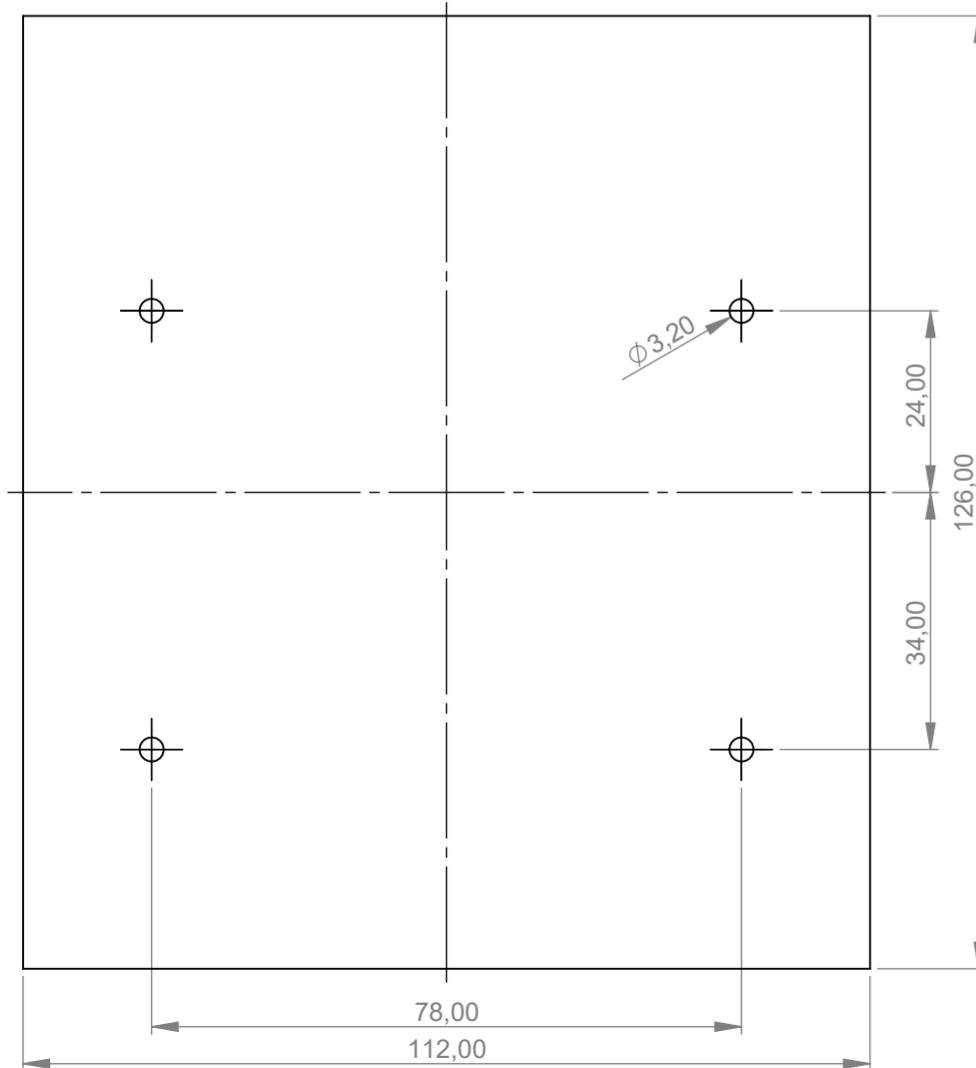


Socket  
Base



Platine Socket  
PCB base



Bitte die Maße an aktuellen  
Teilen abnehmen.  
Diese unterliegen material-  
und produktionsspezifischen  
Fertigungstoleranzen.

Please take the dimensions  
from current parts.  
These are subject to material-  
and manufacturing-specific  
tolerances.

Informationskopie  
wird nicht aktualisiert  
Copy for Information  
will not be updated

Technische Änderungen vorbehalten. Irrtümer oder Druckfehler  
begründen keinen Anspruch auf Schadenersatz. Wichtige Ein-  
baumaße bitte direkt mit dem aktuellen Produkt abstimmen.  
Subject to technical modification without prior notice. Typogra-  
phical and other errors do not justify any claim for damages. All  
dimensions should be verified using an actual moulded part.  
Sous réserve de modifications techniques. Toute erreur ou faute  
d'impression ne justifie aucune demande d'indemnisation. Nous  
prions les clients de vérifier les dimensions des composants avec  
les boîtiers avant le montage.

Erst am: 27.04.2010  
Erst von: Hasselb  
Freig am: 24.09.2013  
Freig von: D. Hasselbach  
Revision: 01

OKW  
GEHÄUSE  
SYSTEME

Toleranzen:  
DIN 16901 T130  
Volumen:

INTERFACE-TERMINAL M  
Sockel, Pult / Wand  
B4044847

Für dieses Dokument behalten wir uns alle Urheberrechte vor. Es darf auch auszugs-  
weise weder vervielfältigt noch Dritten in irgendeiner Form zugänglich gemacht werden.

Status:  
SERIENFREIGABE  
Zeichnungsart:  
KUNDE

DIN 6 Teil 2

M 1:1

Dateiname:  
00011714