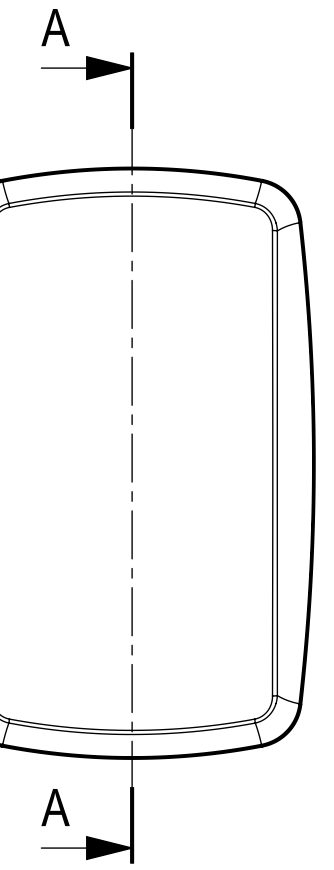
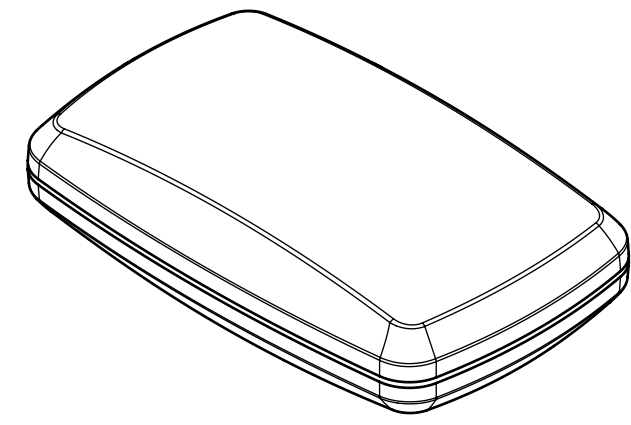
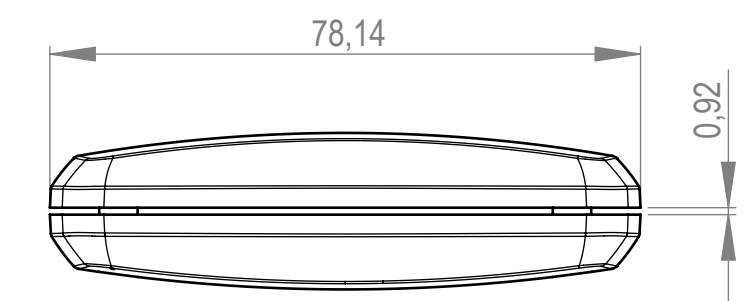
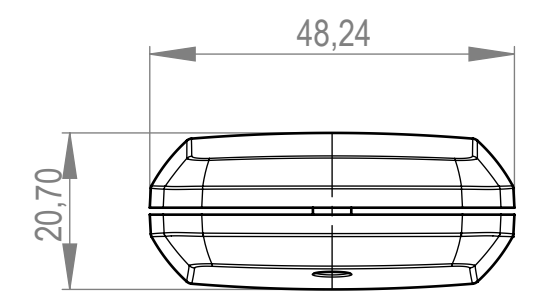
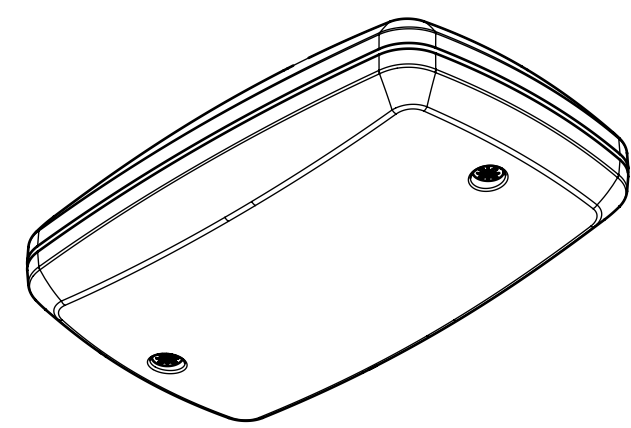
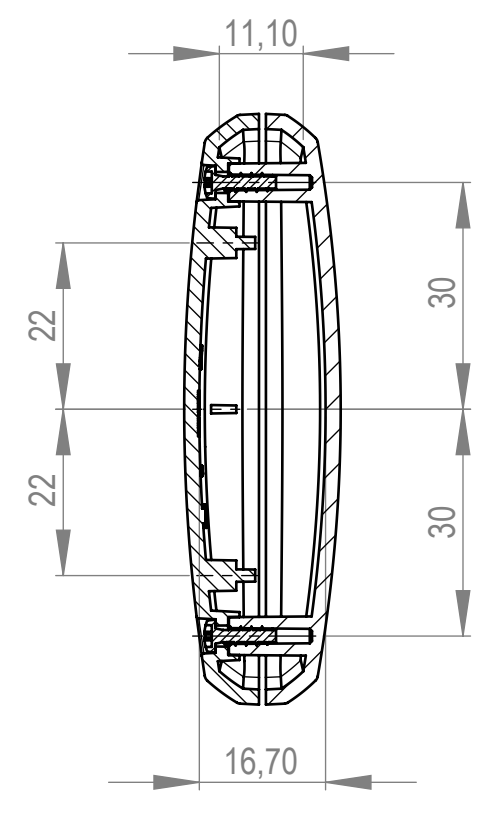


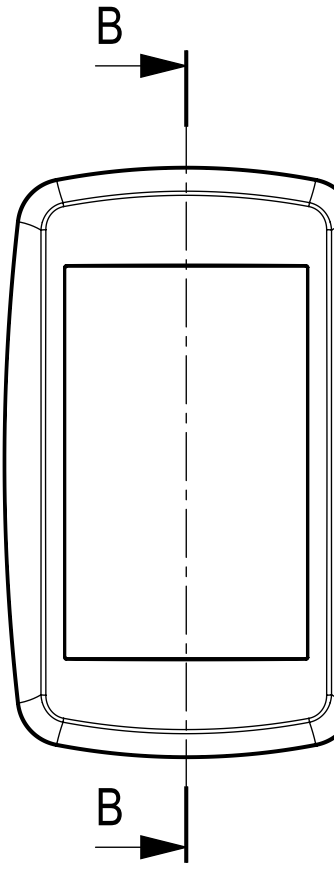
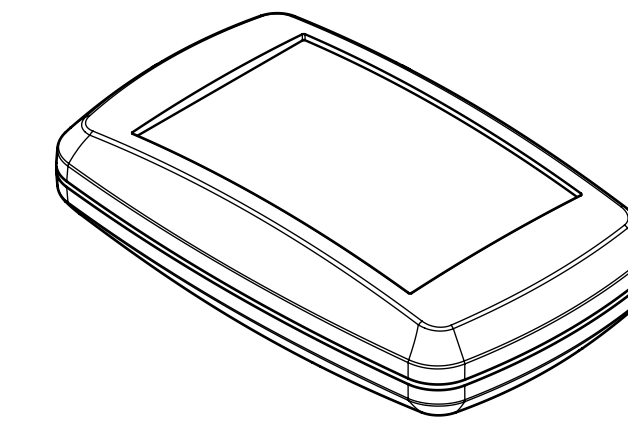
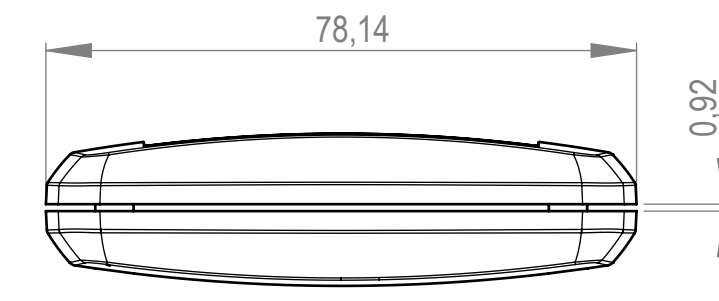
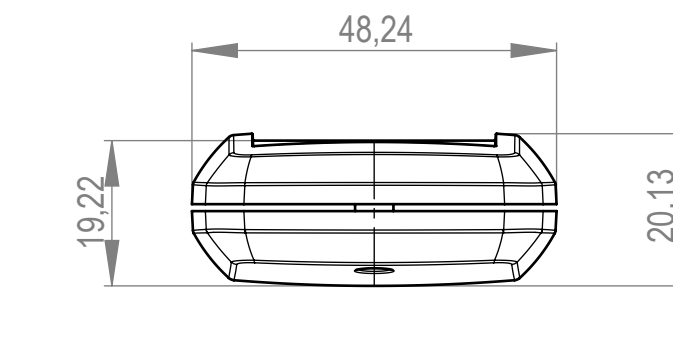
Oberteil ohne Vertiefung
top part without recessed area



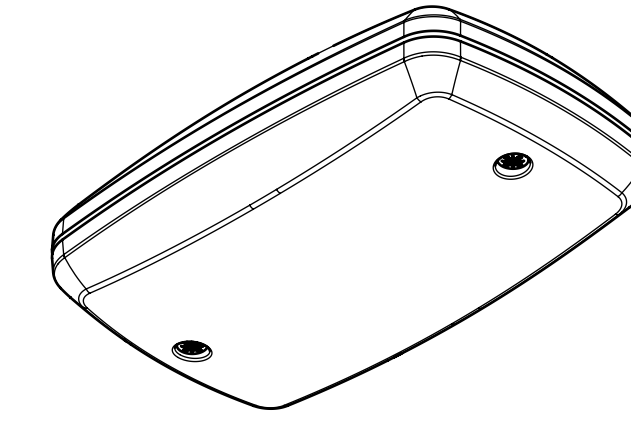
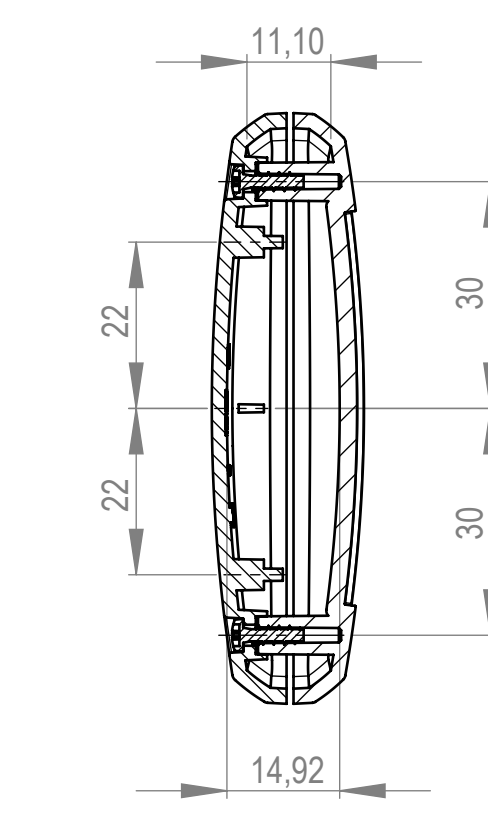
Schnitt A-A



Oberteil mit Vertiefung
top part with recessed area

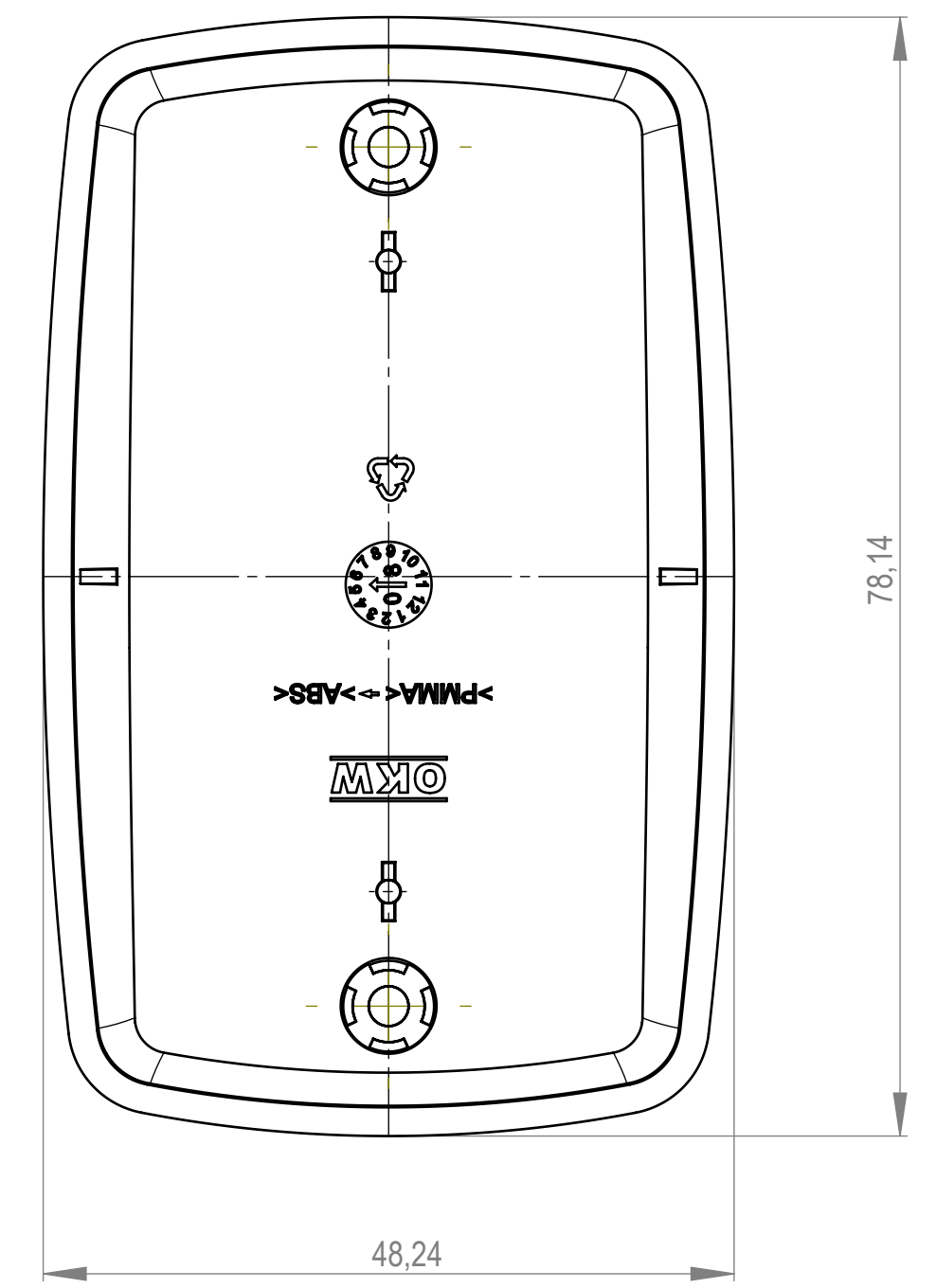


Schnitt B-B

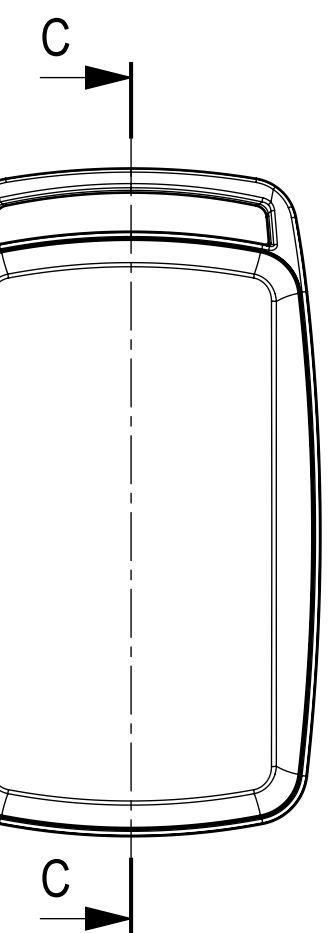
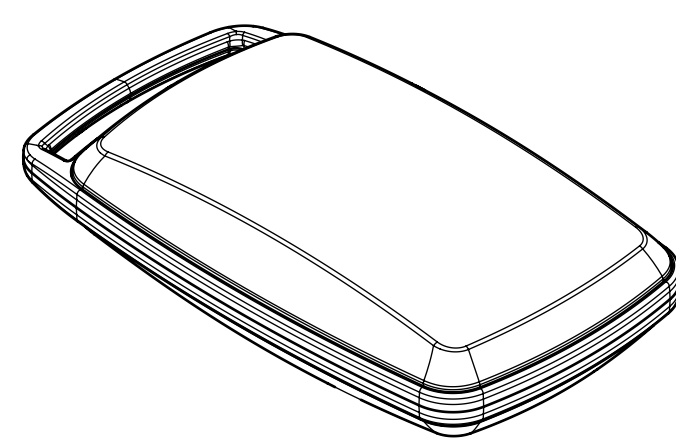
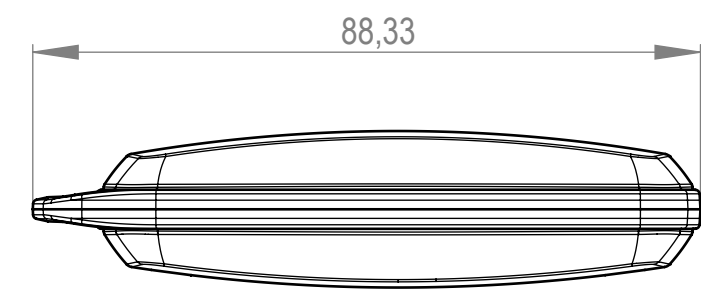
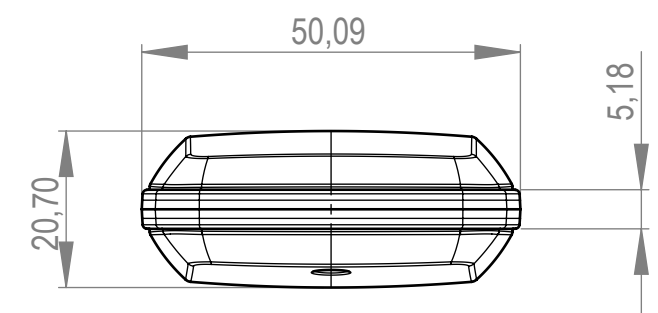


Unterteil (nur in Kombination mit Zwischenring)
bottom and top part (only in Kombination with intermediate ring)

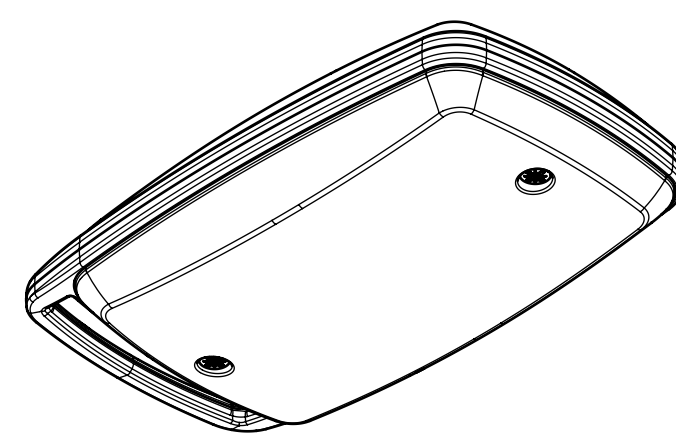
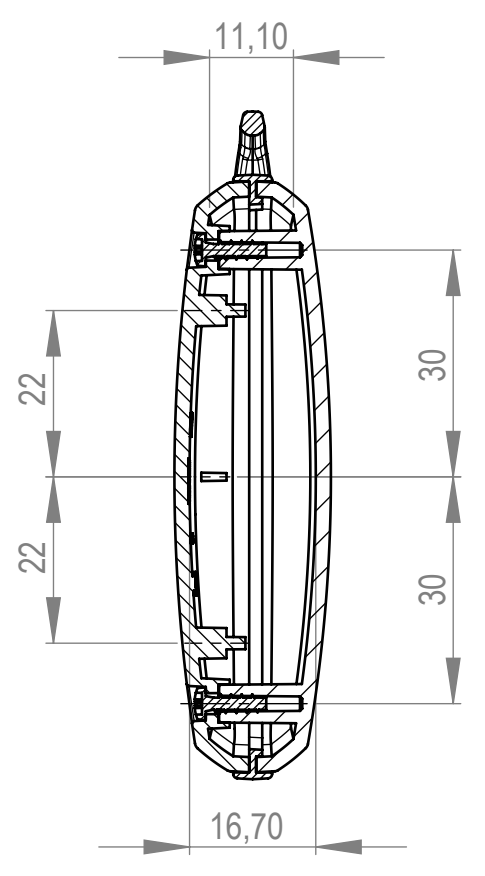
Unterteil
bottom part



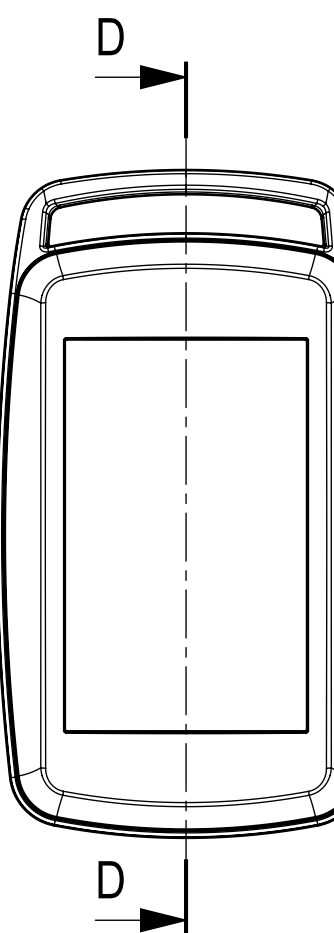
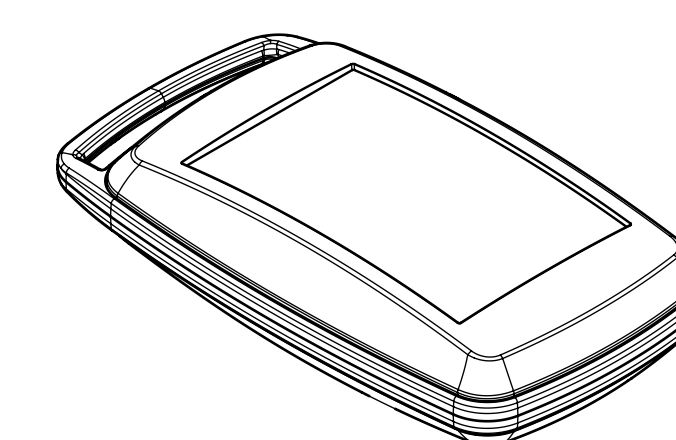
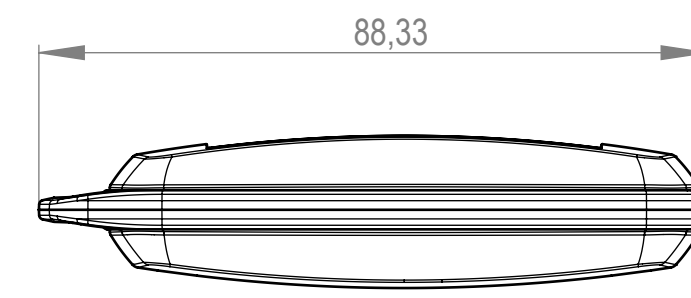
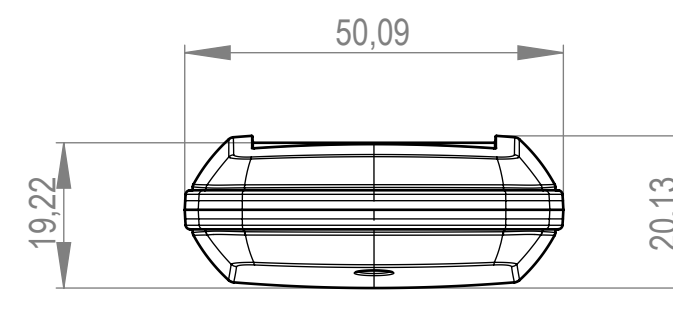
mit 1 Öse
with 1 strap loop



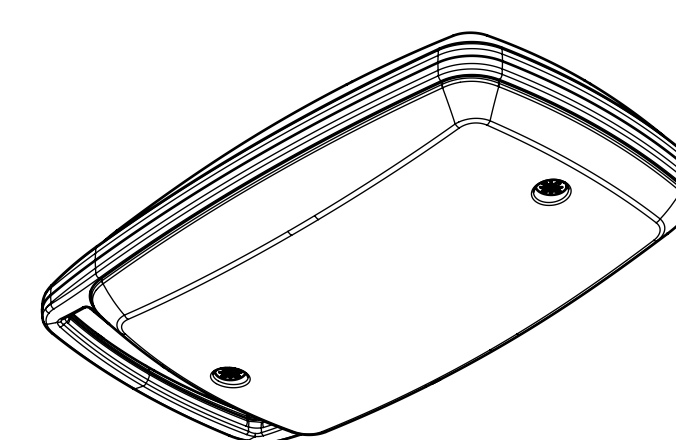
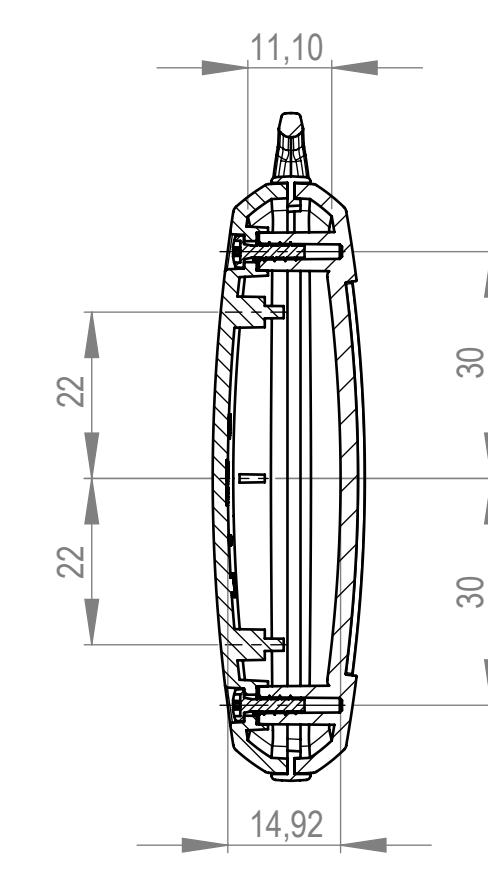
Schnitt C-C



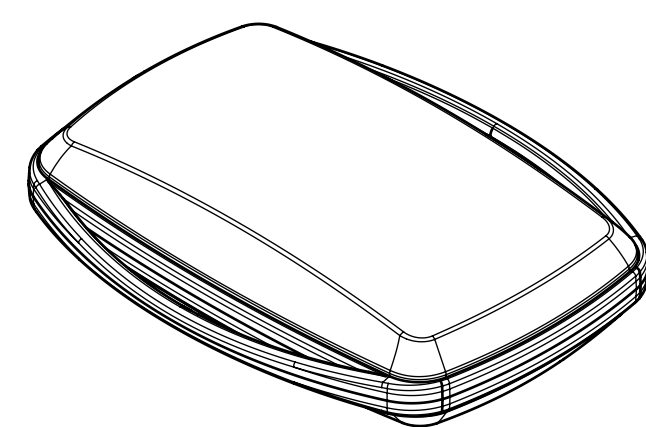
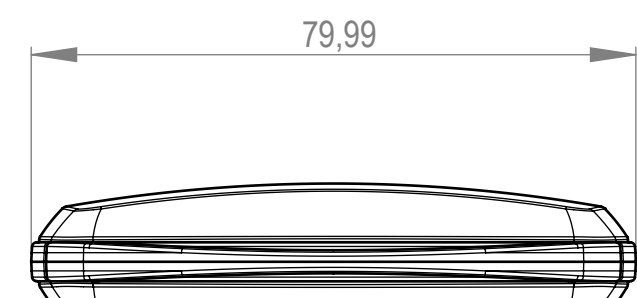
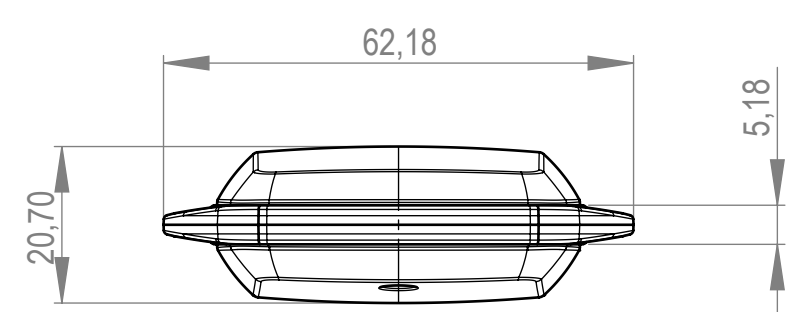
mit 1 Öse
with 1 strap loop



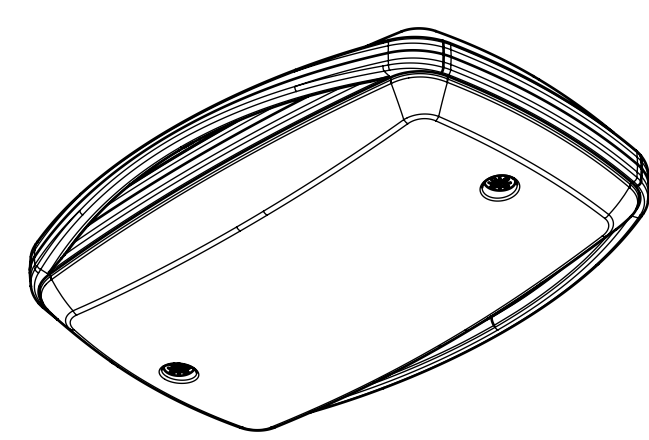
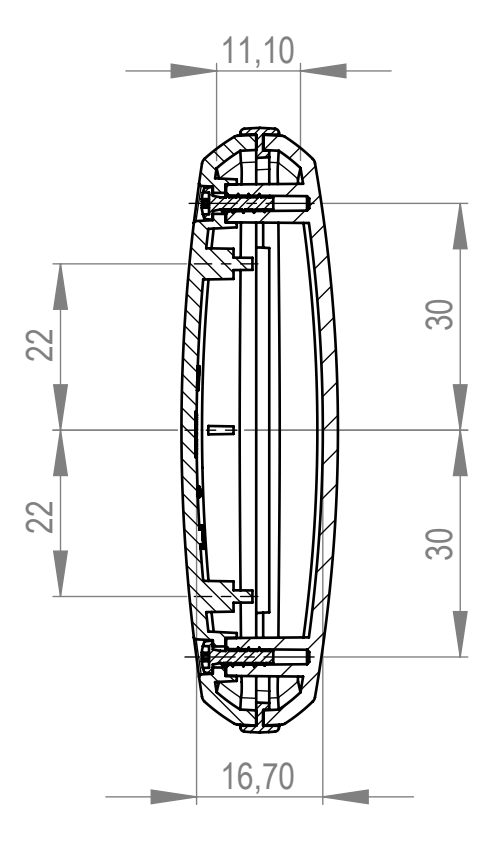
Schnitt D-D



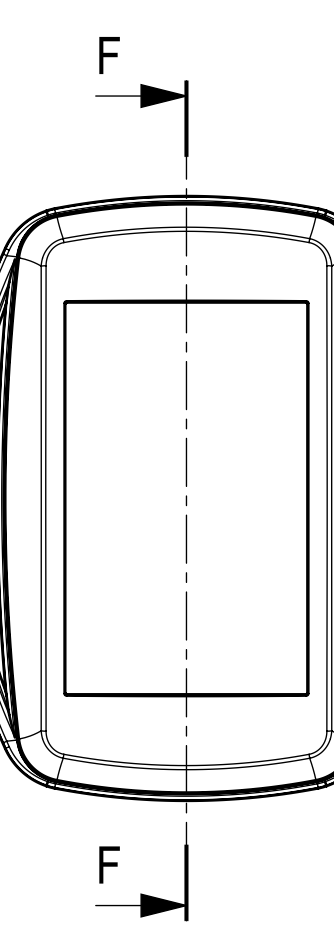
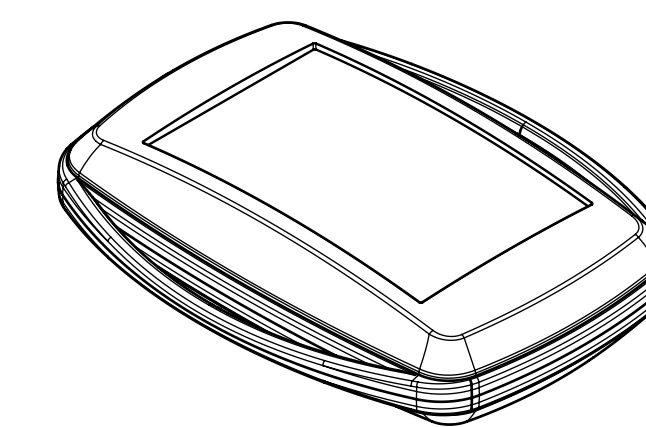
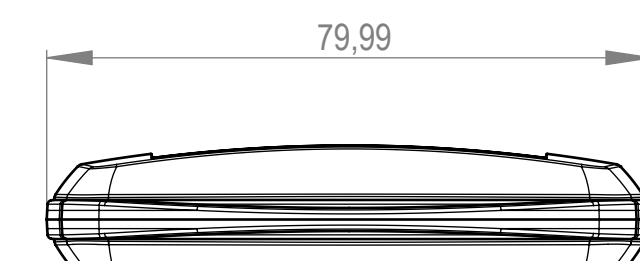
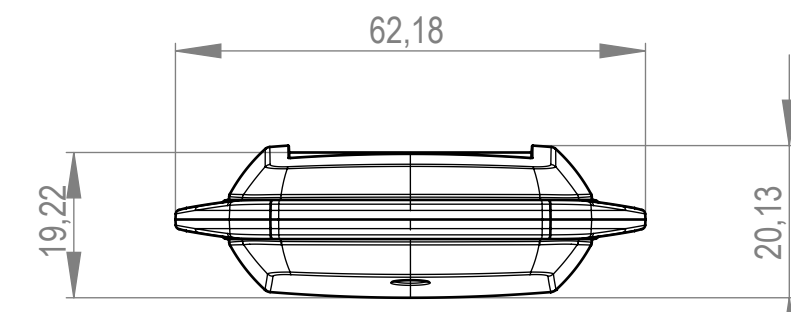
mit 2 Ösen
with 2 strap loops



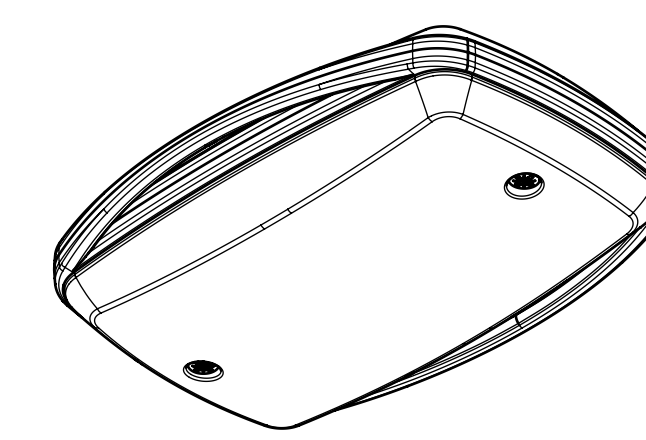
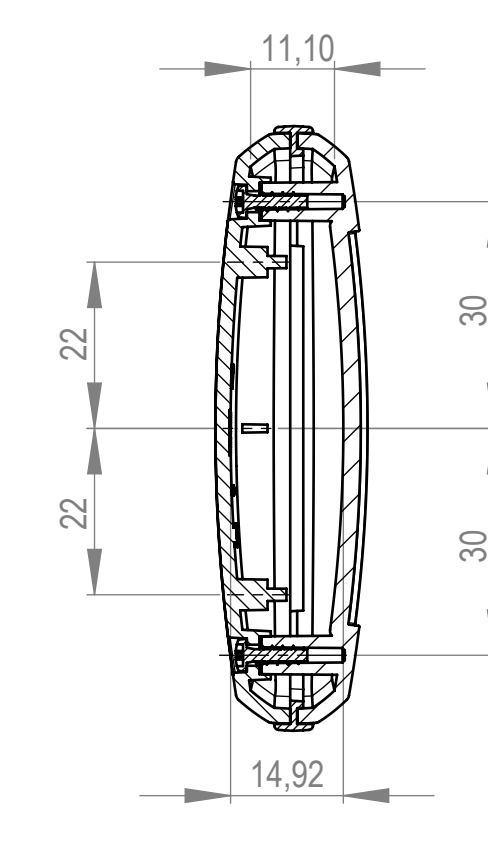
Schnitt E-E



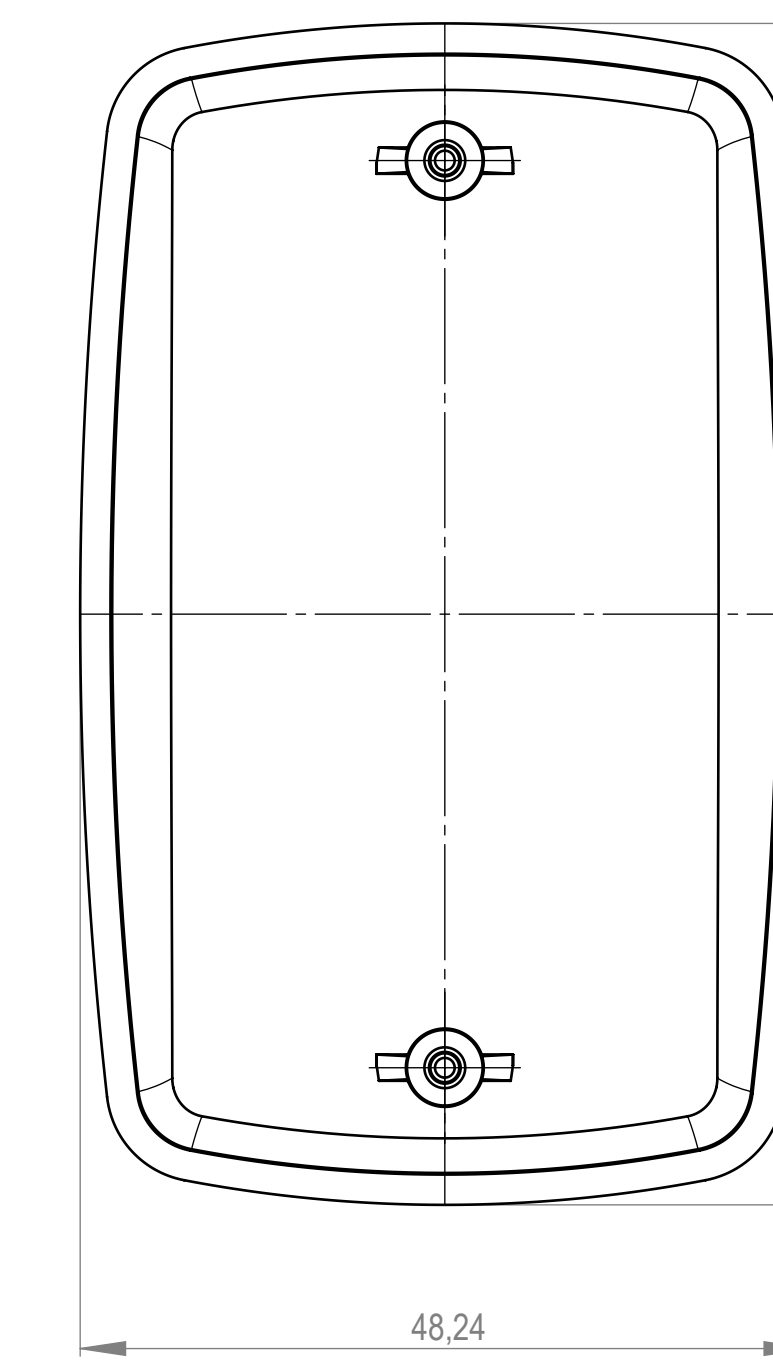
mit 2 Ösen
with 2 strap loops



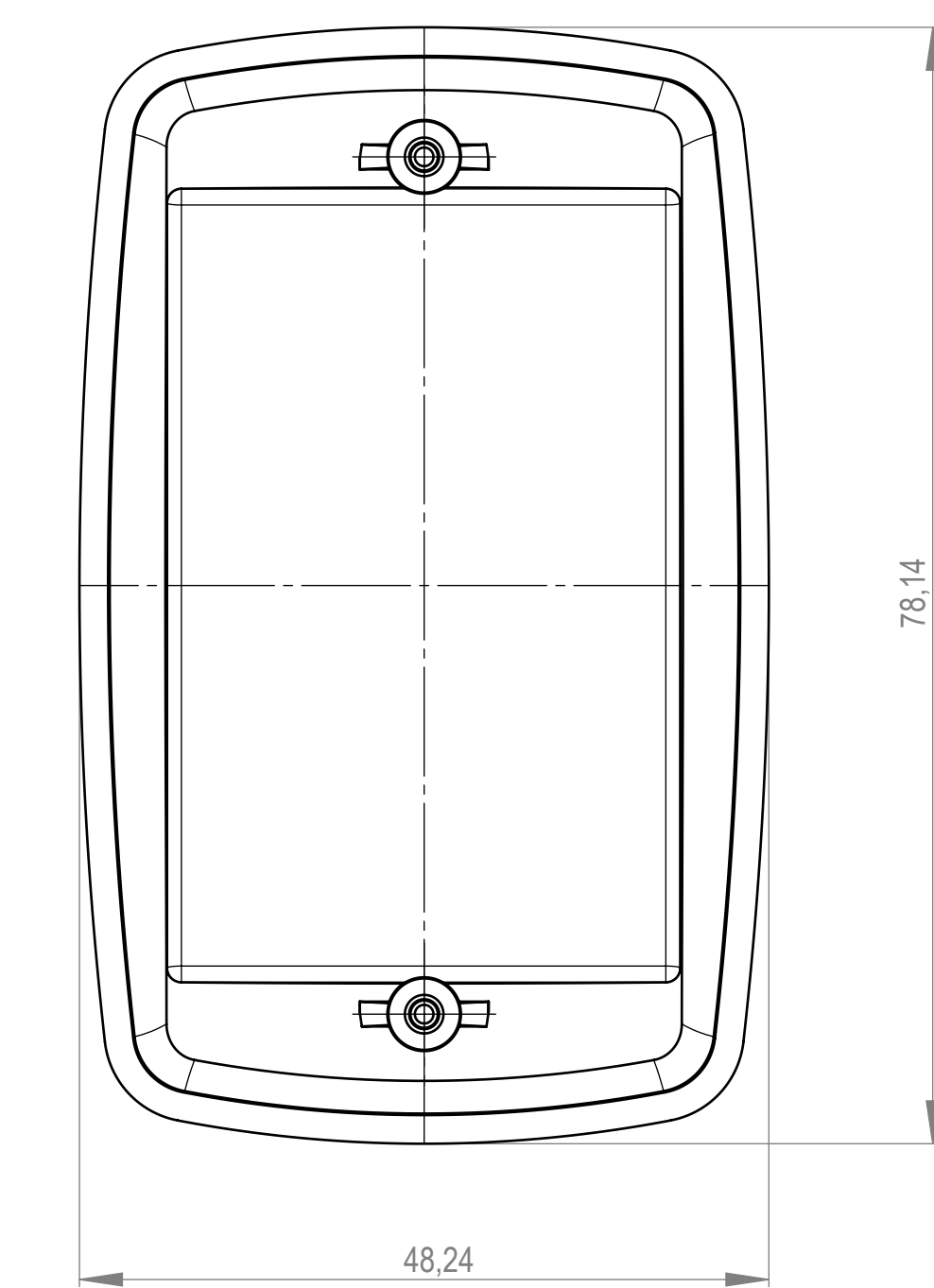
Schnitt F-F



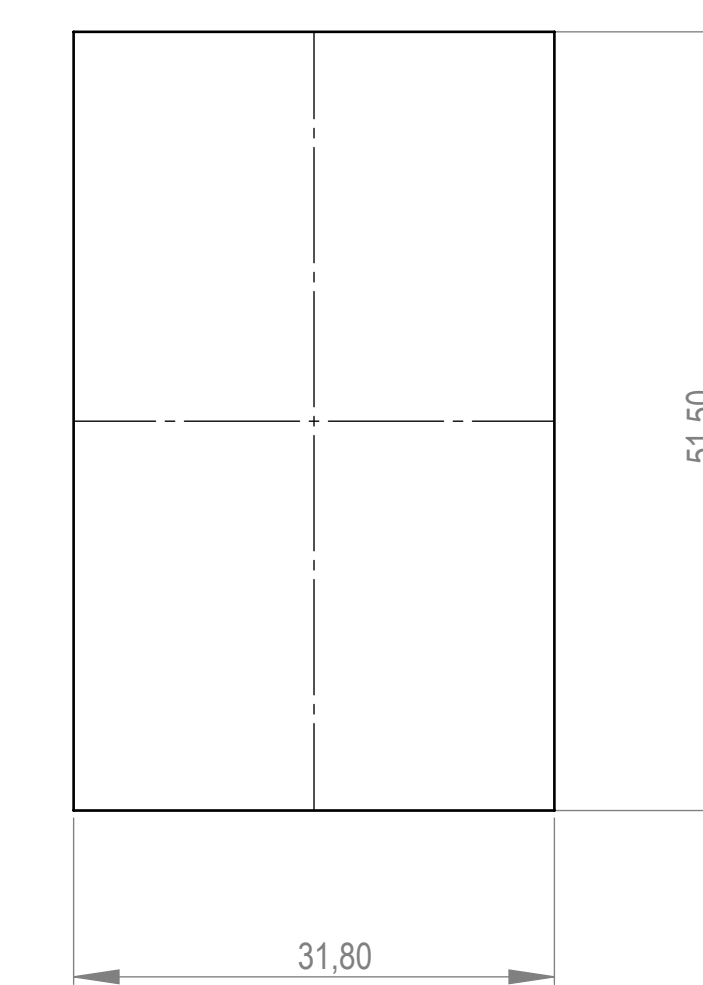
Massstab 2:1



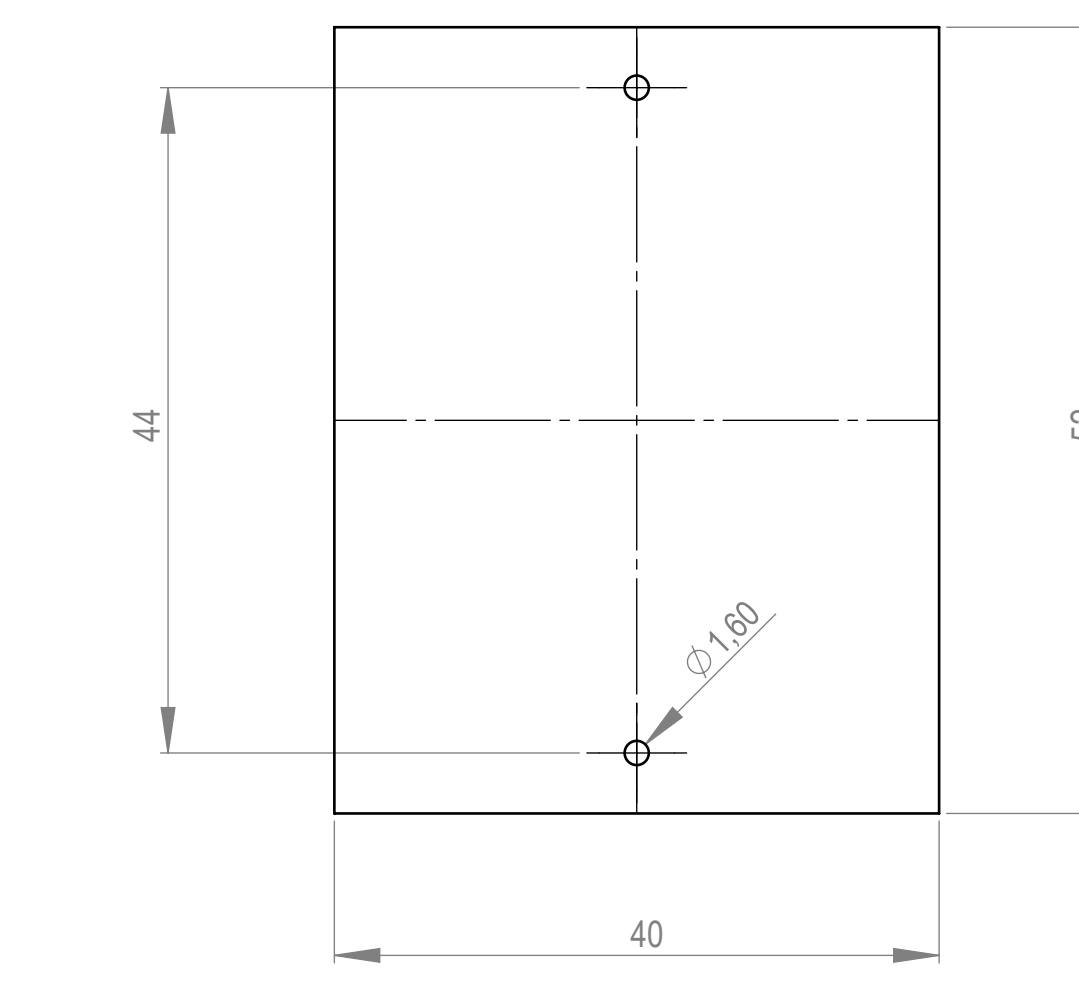
Oberteil ohne / mit Vertiefung
top part without / with recessed area



Folientastatur
membrane keyboard



Platine UT
PCB



Hinweis: Zwischenring als separater Artikel B 90 06 7.
Note: intermediate ring as separate article B 90 06 7..

Bitte die Maße an aktuellen Teilen abnehmen.
These are subject to material and manufacturing-specific tolerances.

Informationenkopie
Copy for information
will not be updated.

Erst am: 30.09.2009
Erst von: Henrich
Frage am: 26.11.2019
Frage von: D. Henrich
Revision: 02

Stapel: SEHENREISGABE
Zeichnungstyp: ALU/DE
Volumen: 1

This document contains proprietary information of OKW Gehäuse-Systeme GmbH and is released subject to the conditions that the information is returned in confidence and is not to be copied, disseminated or used for any other purpose.

OKW GEHÄUSE SYSTEME
MINITEC E L
mit Ring 1 und Ring 2
B90068**

M 1:1