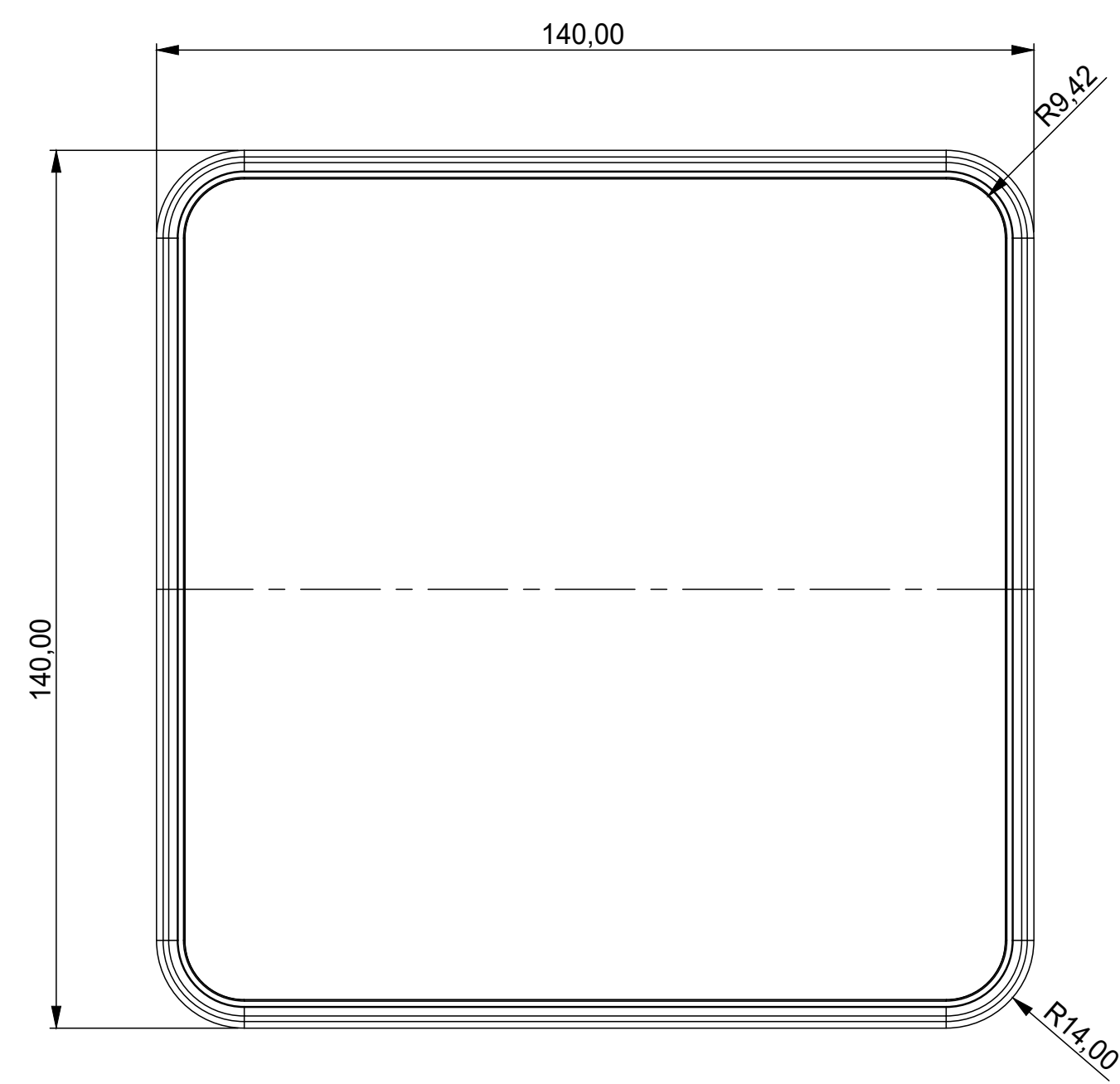
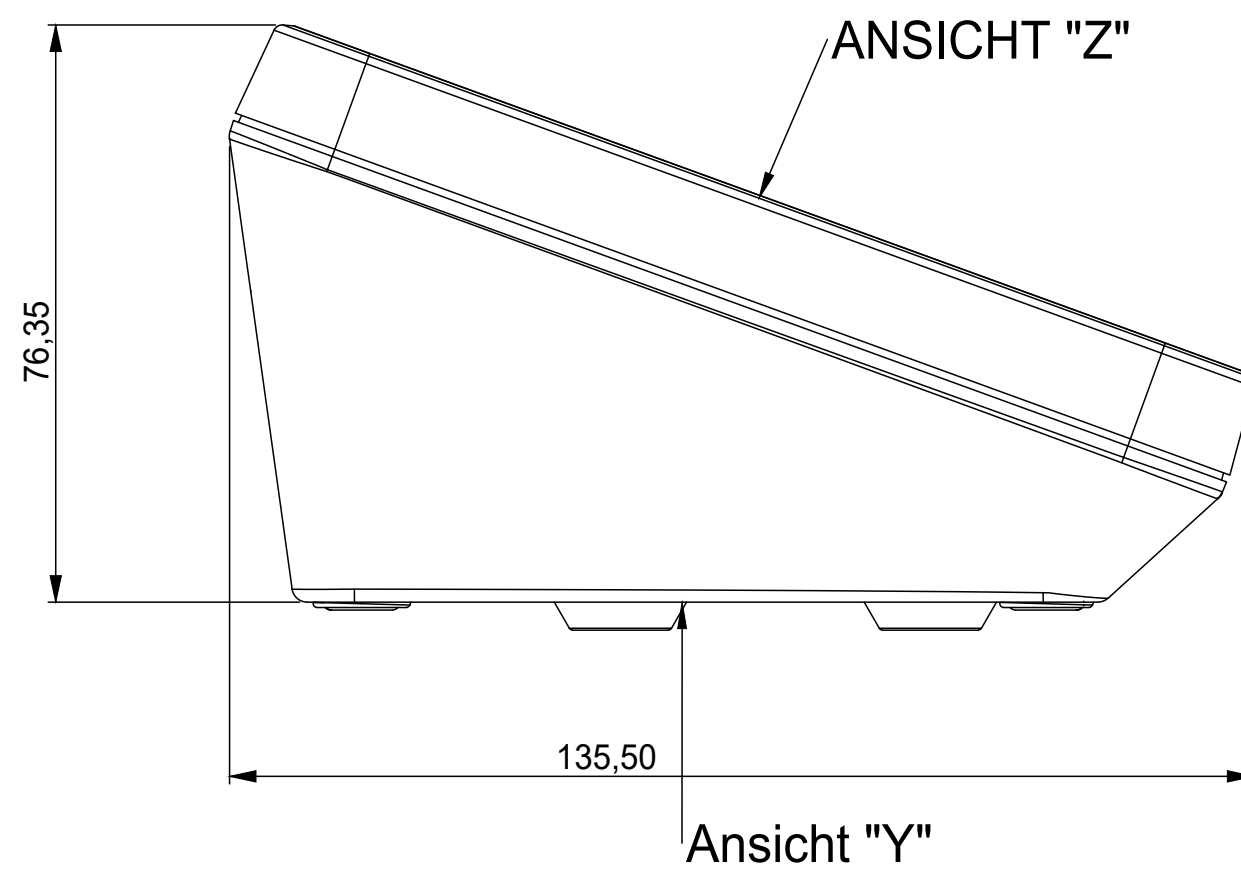
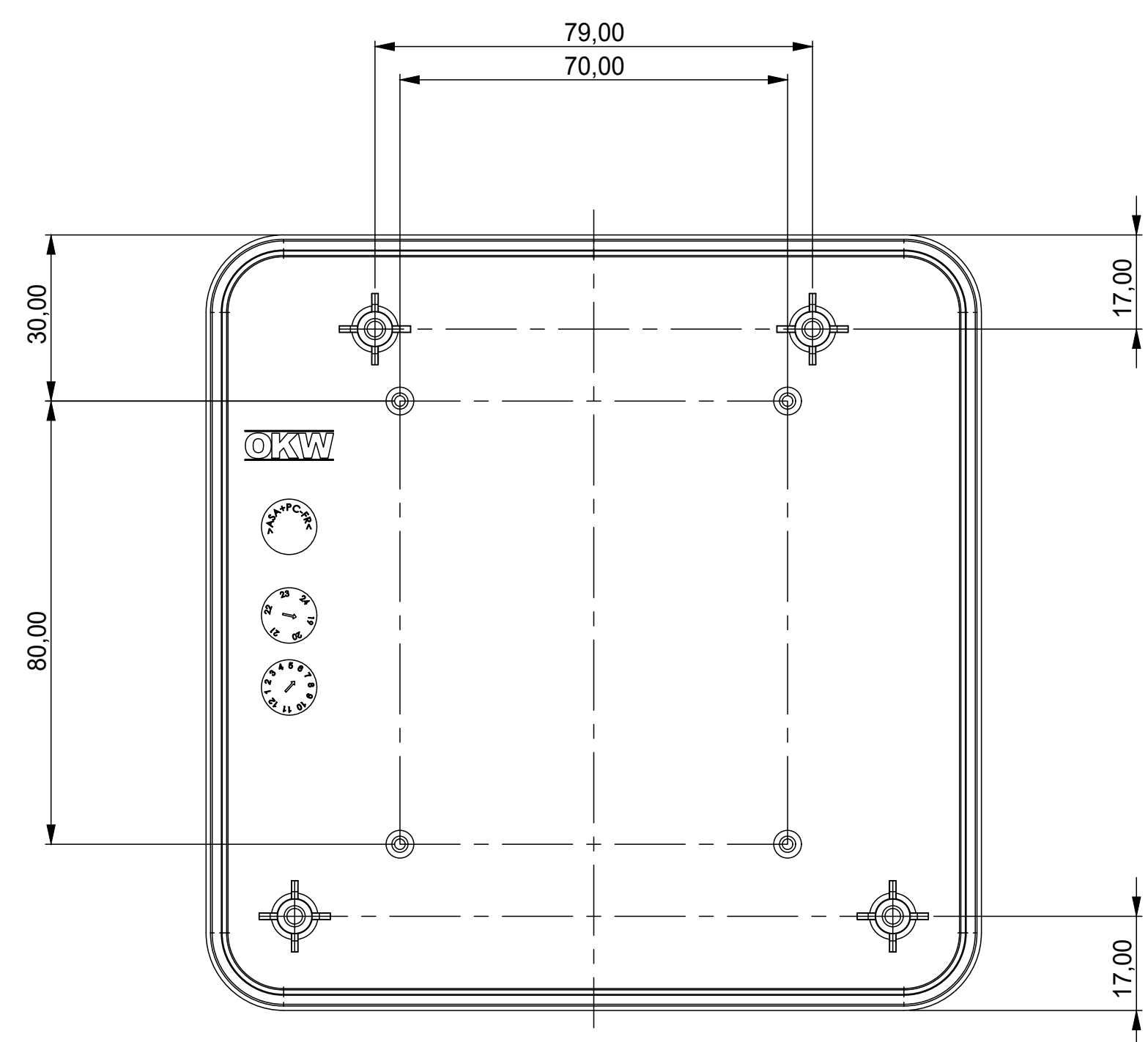


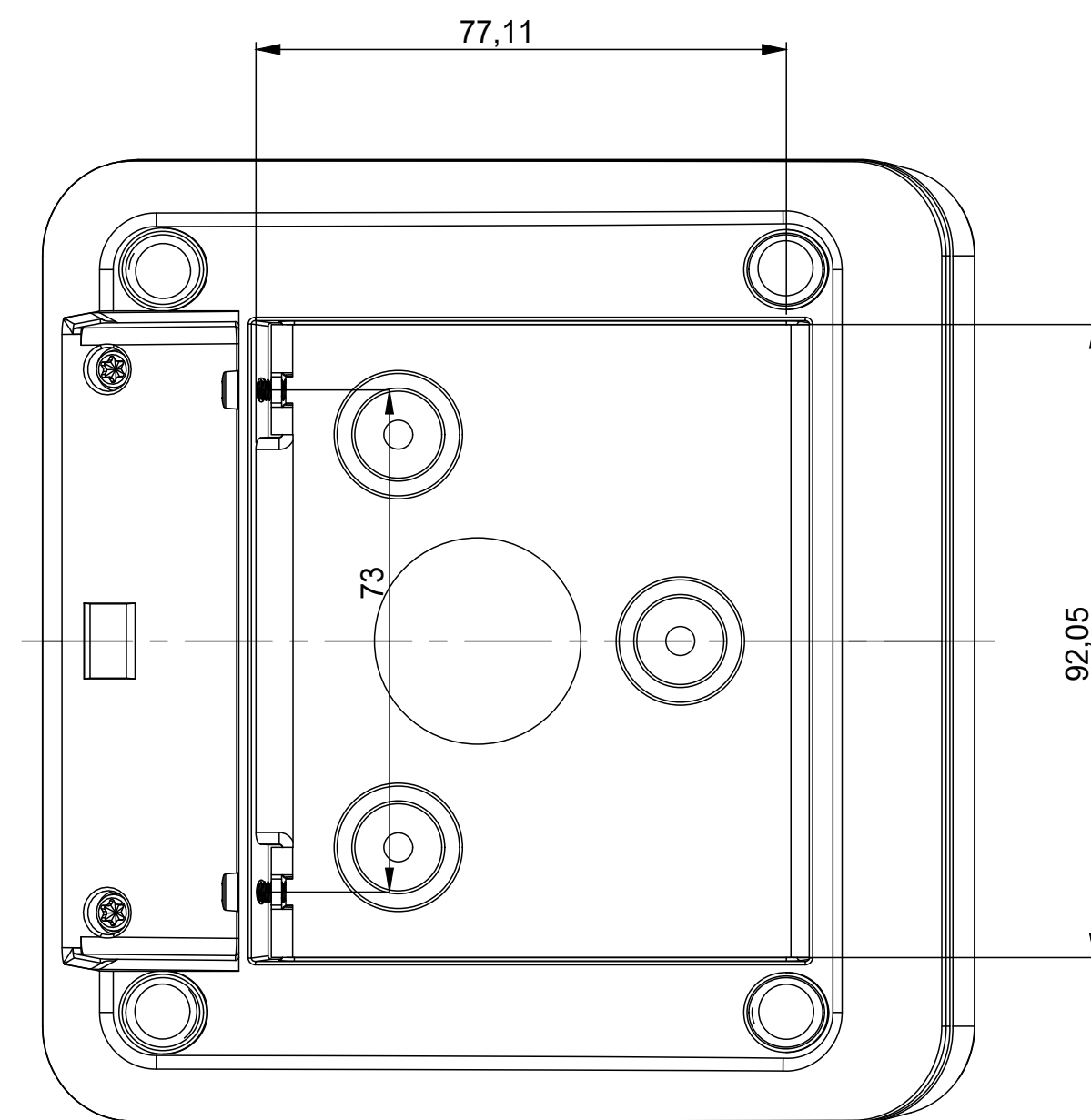
Ansicht "Z"  
View "Z"



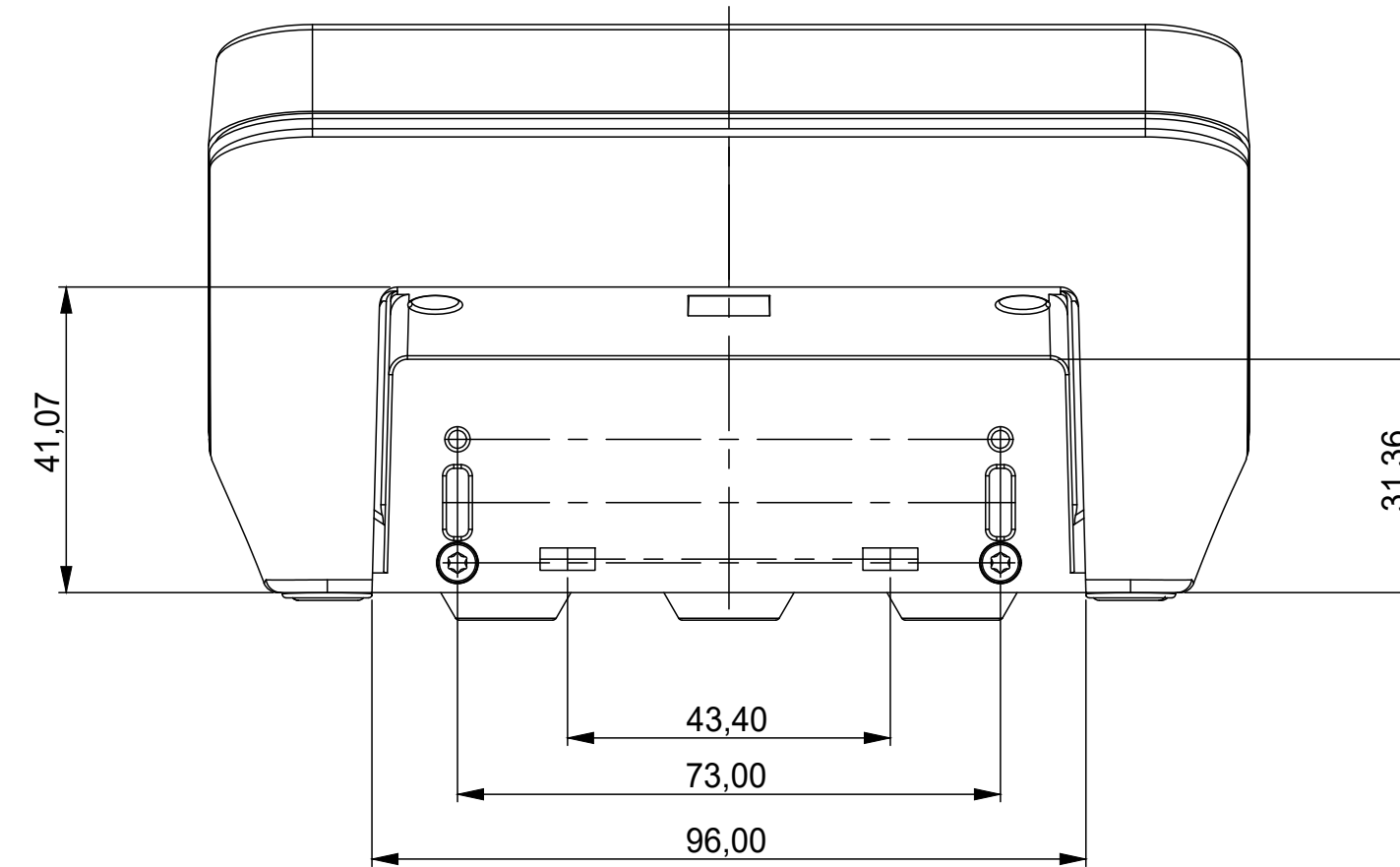
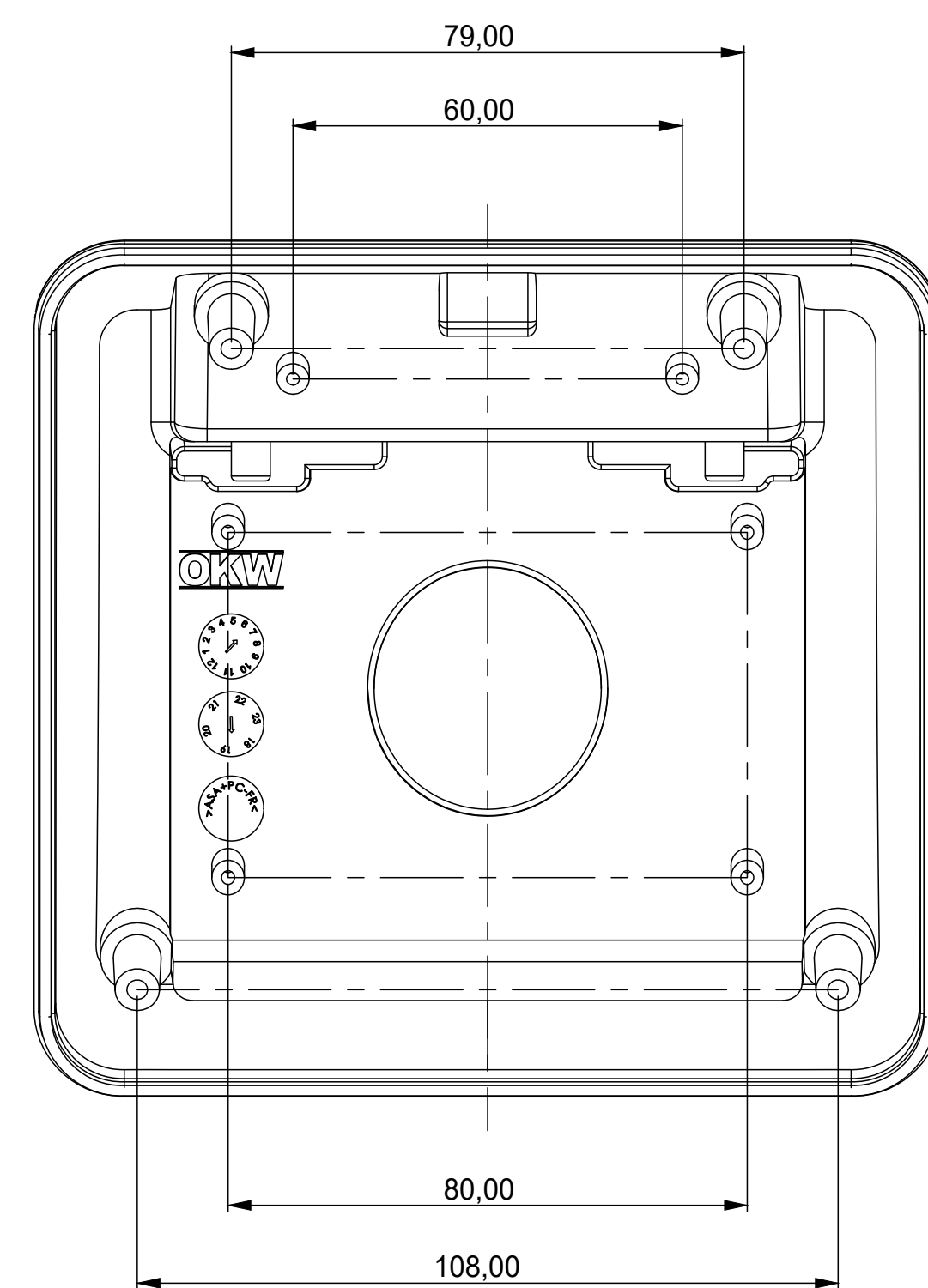
Oberteil  
Top Part



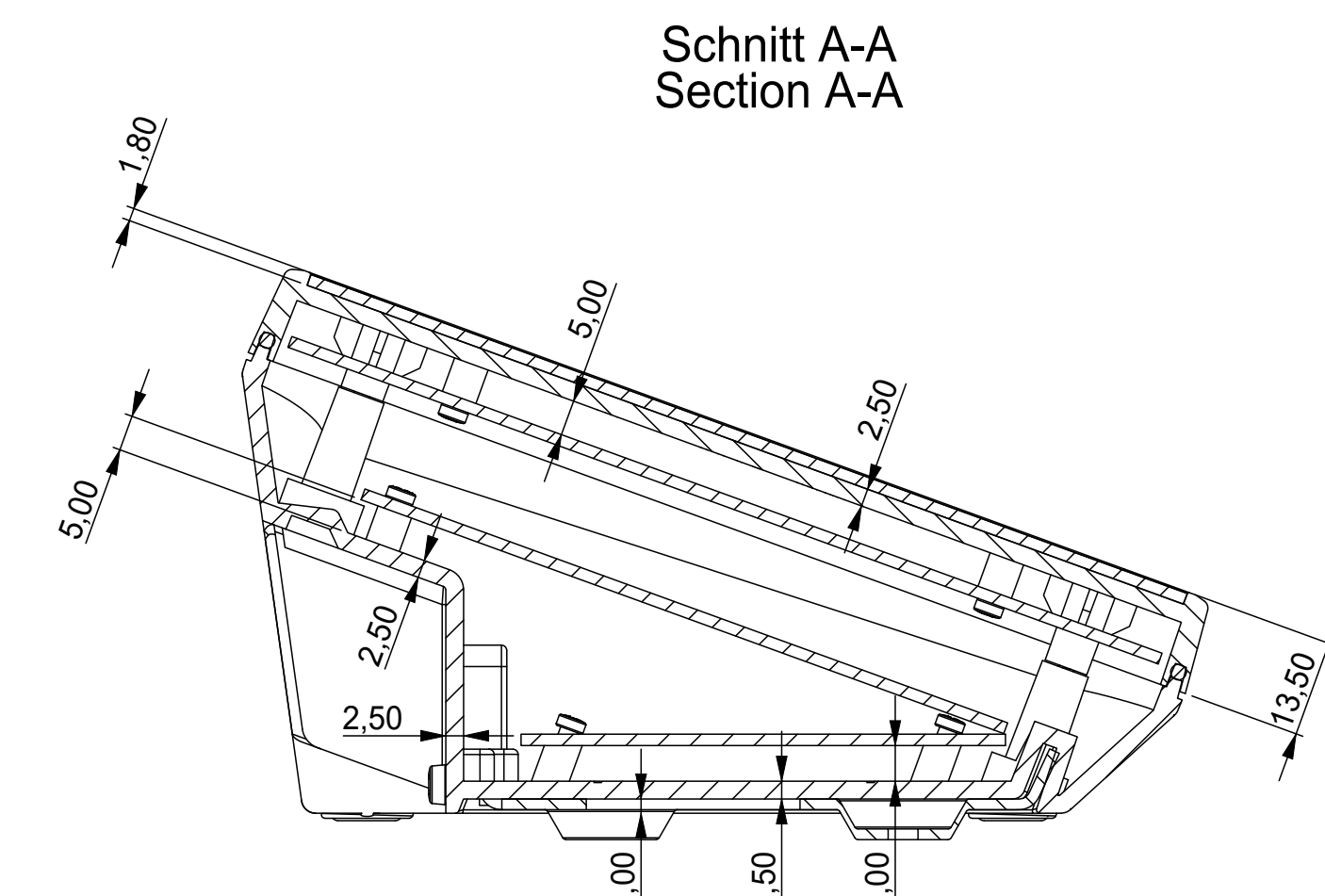
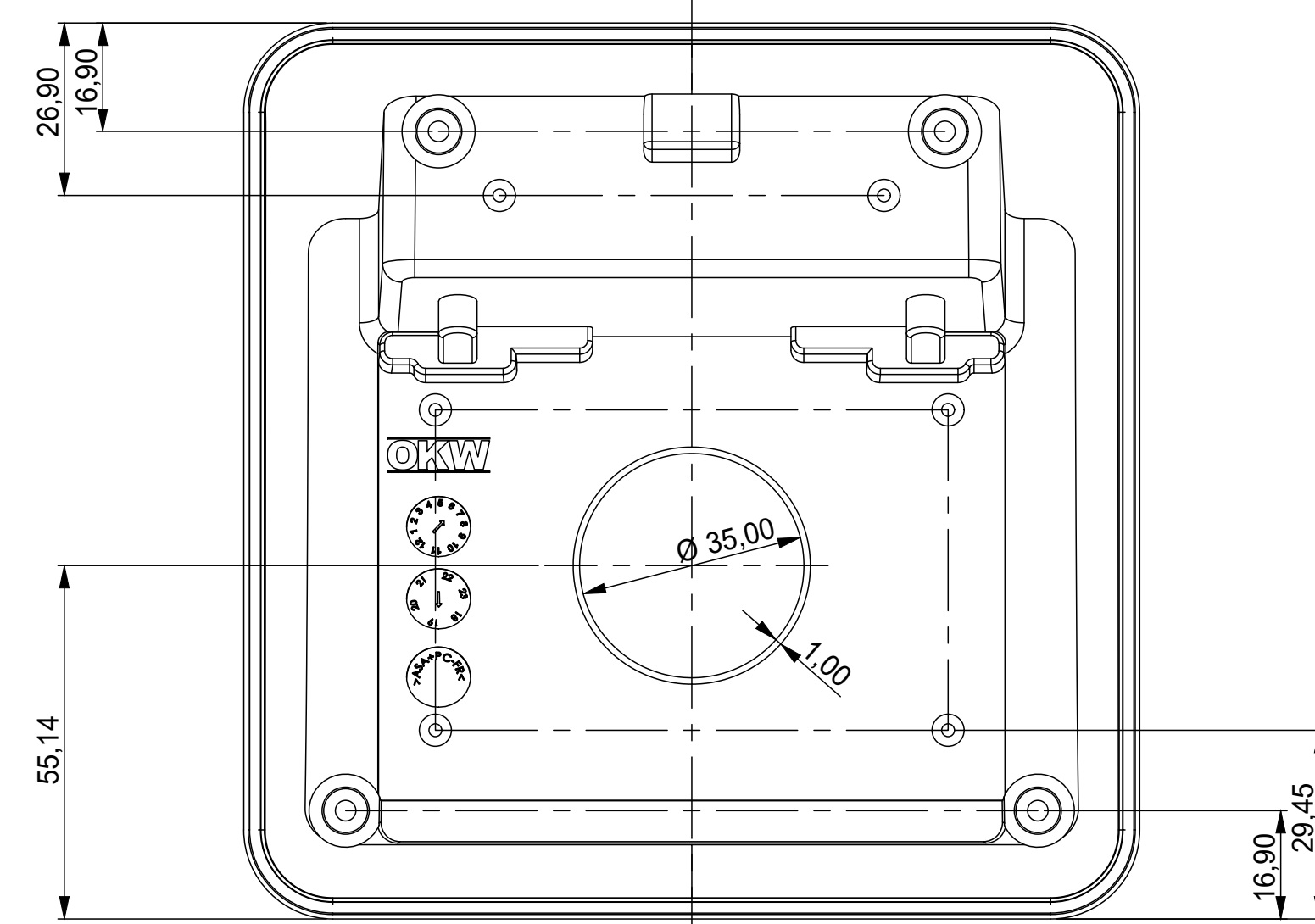
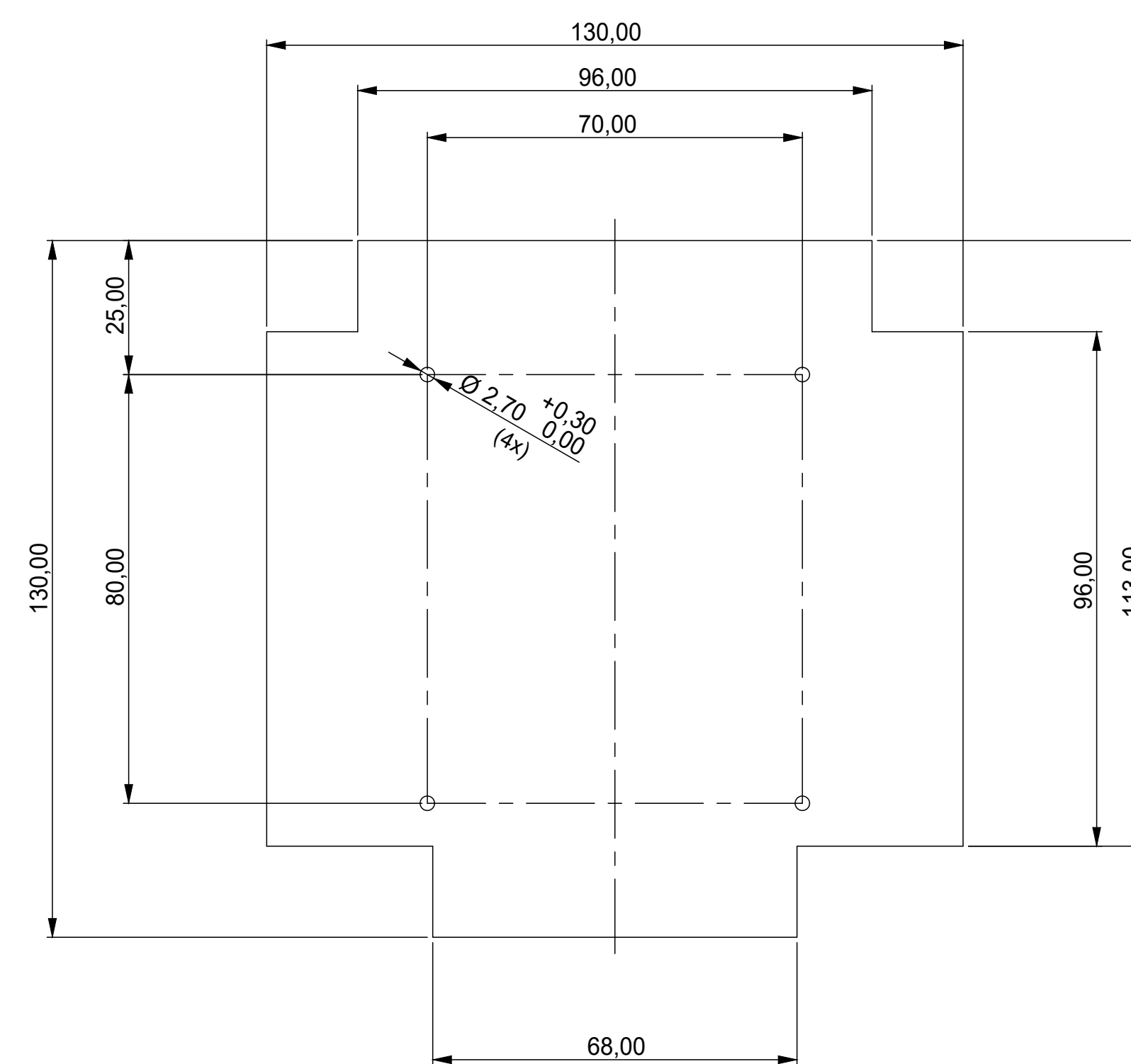
Ansicht "Y"  
View "Y"



Unterteil  
Bottom Part

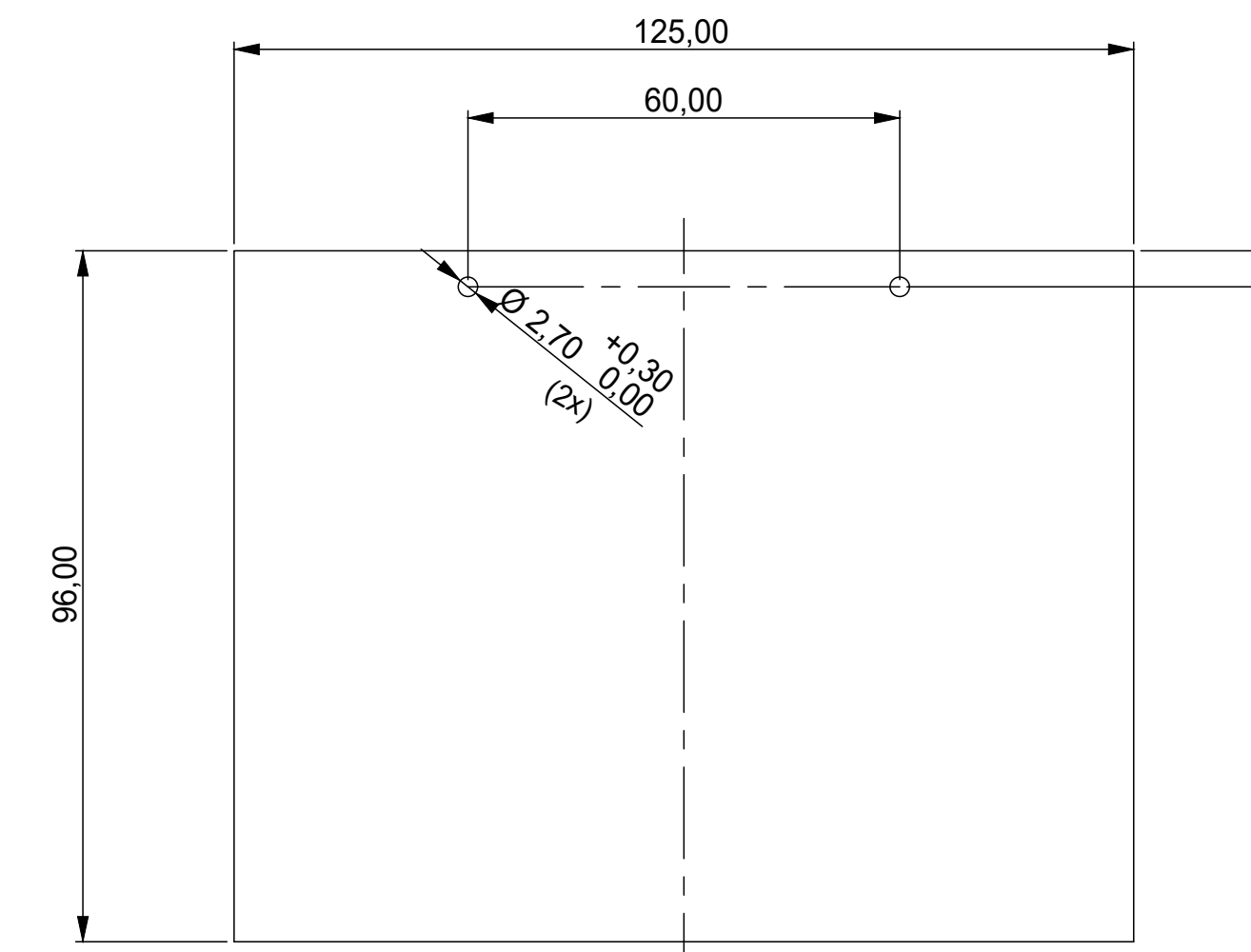
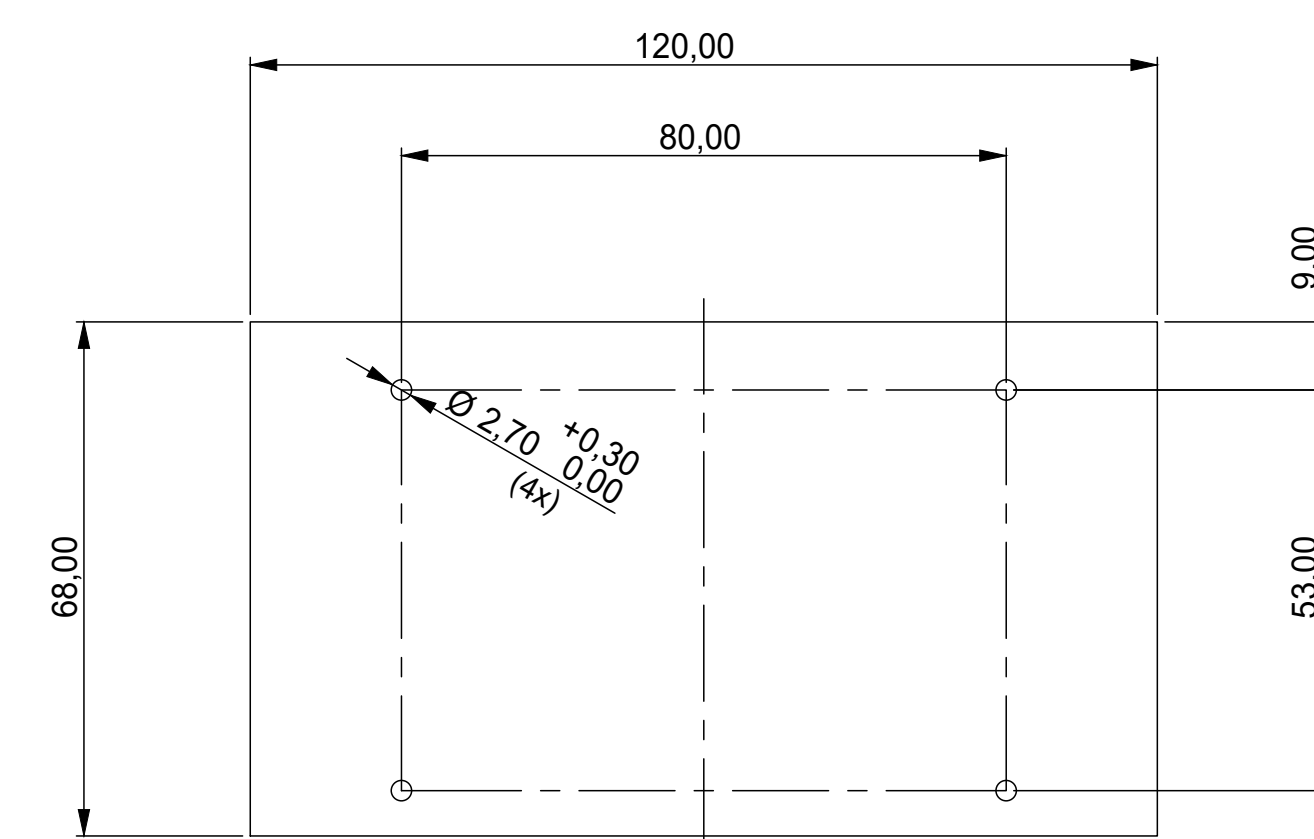


Platine Oberteil  
P C B Top Part

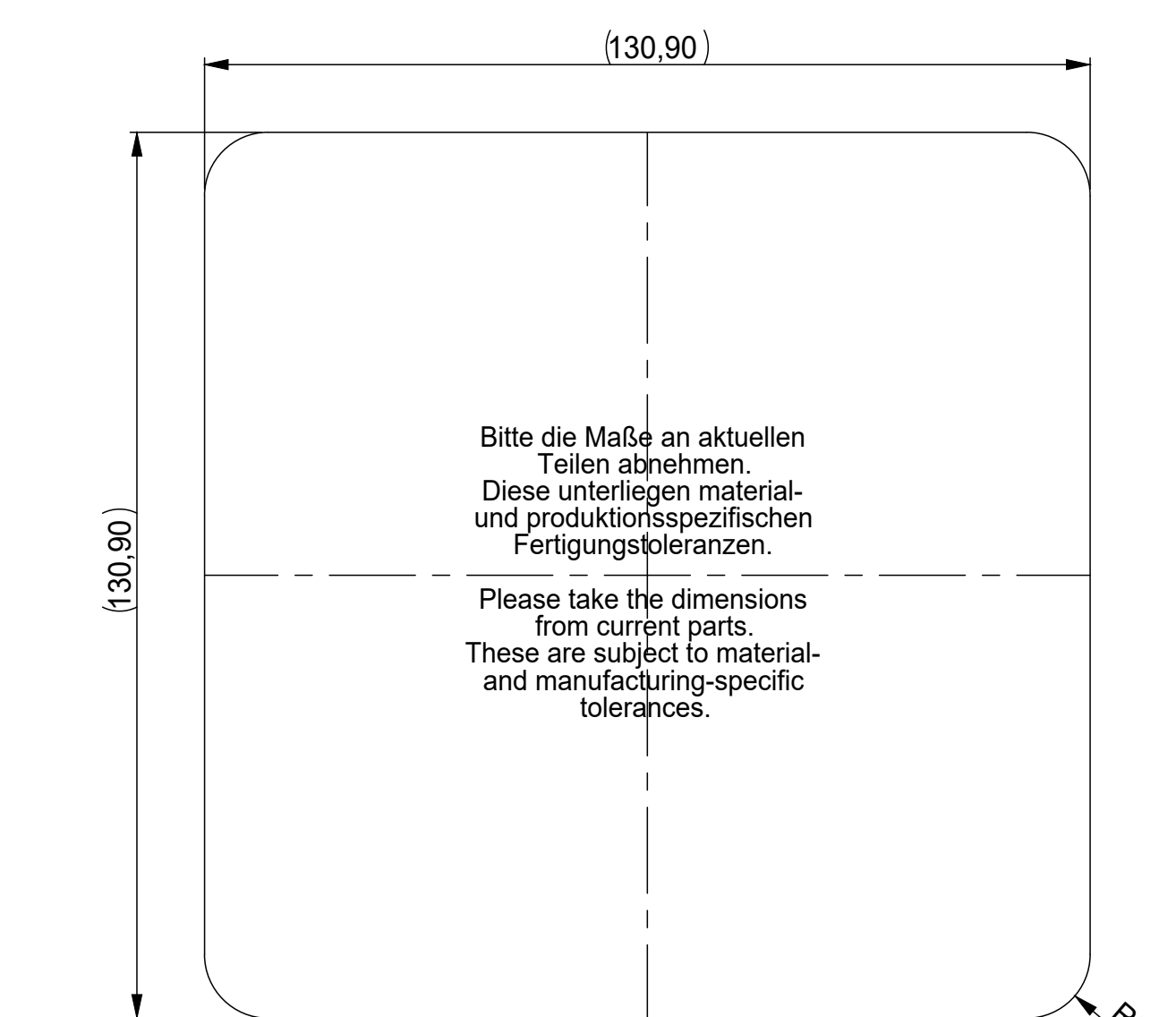


Schnitt A-A  
Section A-A

Platine Unterteil  
P C B Bottom Part



Folientastatur  
membrane keyboard



Bitte die Maße an aktuellen  
Teilen abnehmen.  
Diese unterliegen material-  
und produktionsspezifischen  
Fertigungstoleranzen.  
Please take the dimensions  
from current parts.  
These are subject to material-  
and manufacturing-specific  
tolerances.